

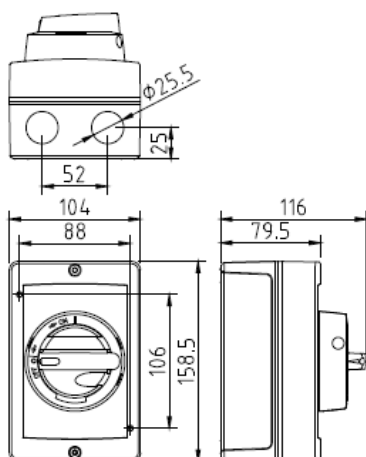
## ВЫКЛЮЧАТЕЛЬ БЕЗОПАСНОСТИ СЕРИИ KEA АЛЮМИНИЕВЫЙ КОРПУС, 16-250 А



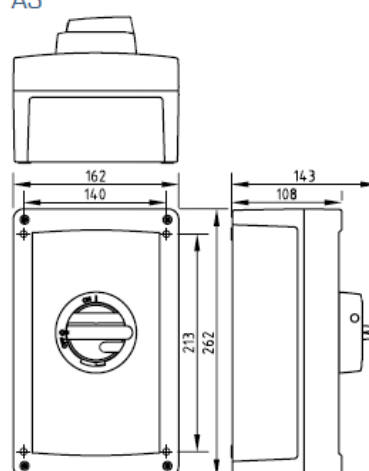
- Блокировка рукоятки навесным замком
- IP 66 для корпусов А2, А3
- IP 65 для корпусов А4, А5
- Степень защиты от механических ударов IK 08 для корпусов А2, А3
- Степень защиты от механических ударов IK 10 для корпусов А4, А5
- Отличные изоляционные свойства
- Высокая устойчивость к коррозии, УФ-излучению, химическим веществам
- Рекомендовано применение в тяжёлых погодных условиях
- Если температура окружающей среды выше, чем +40°С, мощность нагрузки выключателя следует уменьшить
- Рабочая температура -40...+80°С
- Максимальная температура при непрерывной работе +80°С

### Типы корпусов

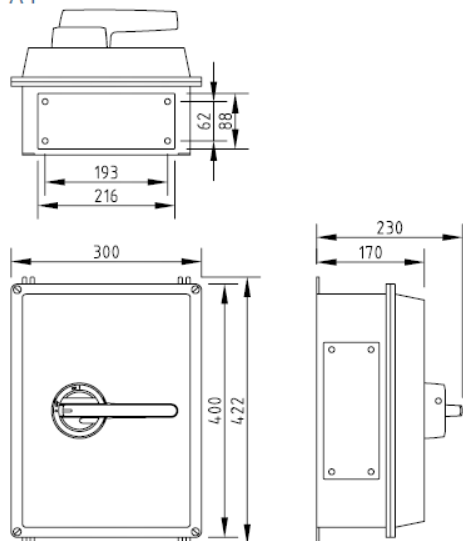
А2



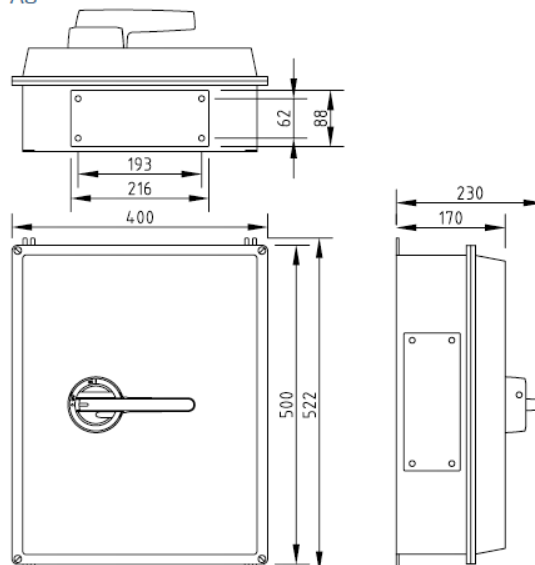
А3



А4



А5



## ВЫКЛЮЧАТЕЛЬ БЕЗОПАСНОСТИ СЕРИИ КЕА АЛЮМИНИЕВЫЙ КОРПУС, 16-250 А

Тип (цвет рукоятки)		AC-21	400 В	AC-22	400 В	AC-23	400 В	AC-23	690 В	Тип корпуса	Вес, кг
			415 В		415 В		415 В				
Серо-чёрный	Жёлто-красный	Рабочий ток, А	690 В	Рабочий ток, А	690 В	Рабочий ток, А	Мощность нагрузки, кВт	Рабочий ток, А	Мощность нагрузки, кВт		
<b>1 полюс</b>											
КЕА 116U	КЕА 116U Y/R	25 А*		16 А*		16 А	3 кВт**	16 А	-	A2	0,8
КЕА 125U	КЕА 125U Y/R	40 А*		25 А*		25 А	4 кВт**	25 А	-	A2	0,8
КЕА 140U	КЕА 140U Y/R	63 А*		40 А*		40 А	5,5 кВт**	32 А	-	A2	0,8
КЕА 163U	КЕА 163U Y/R	80 А*		63 А*		40 А	7,5 кВт**	40 А	-	A3	2,0
<b>2 полюса</b>											
КЕА 216U	КЕА 216U Y/R	25 А*		16 А*		16 А	3 кВт**	16 А	-	A2	0,8
КЕА 225U	КЕА 225U Y/R	40 А*		25 А*		25 А	4 кВт**	25 А	-	A2	0,8
КЕА 240U	КЕА 240U Y/R	63 А*		40 А*		40 А	5,5 кВт**	32 А	-	A2	0,8
КЕА 263U	КЕА 263U Y/R	80 А*		63 А*		40 А	7,5 кВт**	40 А	-	A3	2,0
<b>3 полюса</b>											
КЕА 316U	КЕА 316U Y/R	25 А		16 А		16 А	7,5 кВт	16 А	11 кВт	A2	0,8
КЕА 325U	КЕА 325U Y/R	40 А		25 А		25 А	11 кВт	25 А	22 кВт	A2	0,8
КЕА 340U	КЕА 340U Y/R	63 А		40 А		40 А	22 кВт	32 А	30 кВт	A2	0,8
КЕА 363U	КЕА 363U Y/R	80 А		63 А		40 А	22 кВт	40 А	37 кВт	A3	2,0
КЕА 380U	КЕА 380U Y/R	100 А		80 А		63 А	30 кВт	40 А	37 кВт	A3	2,0
КЕА 3125U	КЕА 3125U Y/R	160 А		125 А		100 А	55 кВт	80 А	55 кВт	A3	3,5
КЕА 3160U	КЕА 3160U Y/R	200 А		160 А		135 А	75 кВт	125 А	90 кВт	A3	3,5
КЕА 3200	КЕА 3200 Y/R	200 А		200 А		200 А	110 кВт	200 А	160 кВт	A5	14,0
КЕА 3200С	КЕА 3200С Y/R	200 А		200 А*		200 А	110 кВт	-	-	A4	8,6
КЕА 3250	КЕА 3250 Y/R	250 А		250 А		250 А	132 кВт	250 А	250 кВт	A5	14,0
КЕА 3250С	КЕА 3250С Y/R	250 А		250 А*		250 А	132 кВт	-	-	A4	8,6
<b>4 полюса</b>											
КЕА 416U	КЕА 416U Y/R	25 А		16 А		16 А	7,5 кВт	16 А	11 кВт	A2	0,9
КЕА 425U	КЕА 425U Y/R	40 А		25 А		25 А	11 кВт	25 А	22 кВт	A2	0,9
КЕА 440U	КЕА 440U Y/R	63 А		40 А		40 А	22 кВт	32 А	30 кВт	A2	0,9
КЕА 463U	КЕА 463U Y/R	80 А		63 А		40 А	22 кВт	40 А	37 кВт	A3	2,1
КЕА 480U	КЕА 480U Y/R	100 А		80 А		63 А	30 кВт	40 А	37 кВт	A3	2,1
КЕА 4125U	КЕА 4125U Y/R	160 А		125 А		100 А	55 кВт	80 А	55 кВт	A3	3,6
КЕА 4160U	КЕА 4160U Y/R	200 А		160 А		135 А	75 кВт	125 А	90 кВт	A3	3,6
КЕА 4200	КЕА 4200 Y/R	200 А		200 А		200 А	110 кВт	200 А	160 кВт	A5	14,1
КЕА 4200С	КЕА 4200С Y/R	200 А		200 А*		200 А	110 кВт	-	-	A4	8,7
КЕА 4250	КЕА 4250 Y/R	250 А		250 А		250 А	132 кВт	250 А	250 кВт	A5	14,1
КЕА 4250С	КЕА 4250С Y/R	250 А		250 А*		250 А	132 кВт	-	-	A4	8,7
<b>6 полюсов</b>											
КЕА 616U	КЕА 616U Y/R	25 А		16 А		16 А	7,5 кВт	16 А	11 кВт	A3	2,3
КЕА 625U	КЕА 625U Y/R	40 А		25 А		25 А	11 кВт	25 А	22 кВт	A3	2,3
КЕА 640U	КЕА 640U Y/R	63 А		40 А		40 А	22 кВт	32 А	30 кВт	A3	2,3
КЕА 663U	КЕА 663U Y/R	80 А		63 А		40 А	22 кВт	40 А	37 кВт	A3	2,3
КЕА 680U	КЕА 680U Y/R	100 А		80 А		63 А	30 кВт	40 А	37 кВт	A3	2,3
КЕА 6125	КЕА 6125 Y/R	160 А		125 А		100 А	55 кВт	80 А	55 кВт	A4	9,9
КЕА 6160	КЕА 6160 Y/R	200 А		160 А		135 А	75 кВт	125 А	90 кВт	A4	9,9
<b>8 полюсов</b>											
КЕА 816U	КЕА 816U Y/R	25 А		16 А		16 А	7,5 кВт	16 А	11 кВт	A3	2,4
КЕА 825U	КЕА 825U Y/R	40 А		25 А		25 А	11 кВт	25 А	22 кВт	A3	2,4
КЕА 840U	КЕА 840U Y/R	63 А		40 А		40 А	22 кВт	32 А	30 кВт	A3	2,4
КЕА 863U	КЕА 863U Y/R	80 А		63 А		40 А	22 кВт	40 А	37 кВт	A3	2,4
КЕА 880U	КЕА 880U Y/R	100 А		80 А		63 А	30 кВт	40 А	37 кВт	A3	2,4
КЕА 8125	КЕА 8125 Y/R	160 А		125 А		100 А	55 кВт	80 А	55 кВт	A4	10,0
КЕА 8160	КЕА 8160 Y/R	200 А		160 А		135 А	75 кВт	125 А	90 кВт	A4	10,0

\* 400/415 В

\*\* 240 В