

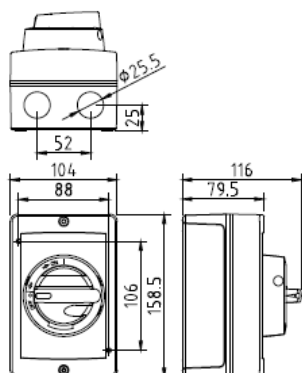
ВЫКЛЮЧАТЕЛЬ БЕЗОПАСНОСТИ СЕРИИ KEA EX ВЗРЫВОЗАЩИЩЁННЫЙ КОРПУС (ATEX), 16-160 А



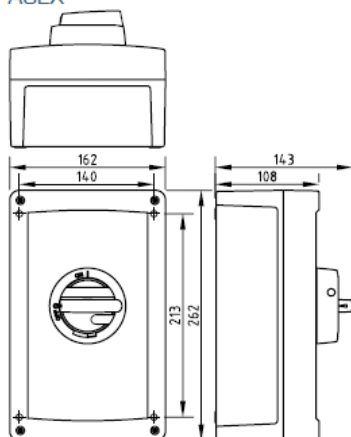
- Поставка в комплекте с взрывозащищёнными кабельными вводами
- Соответствует требованиям стандартов для взрывозащищённого оборудования (EN 60079-0:2009 и EN 60079-31:2009)
- Класс взрывоопасной зоны 22
- Класс оборудования 3D
- IP 66
- Ударопрочность 7 Дж
- Диапазон рабочей температуры -20 ... +40°C
- Рукоятка замыкается навесным замком
- Ex II 3D
Ex tD A22 T65°C
VTT 07 ATEX 038X
- Взрывозащищённый корпус отдельно поставляется по запросу
- Доступно в жёлто-красном цвете (Y/R)

Типы корпусов

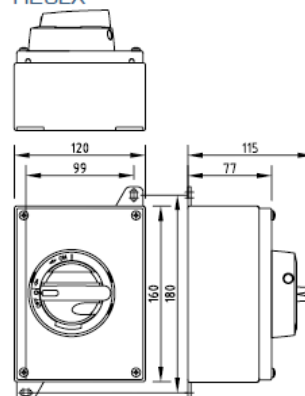
A2EX



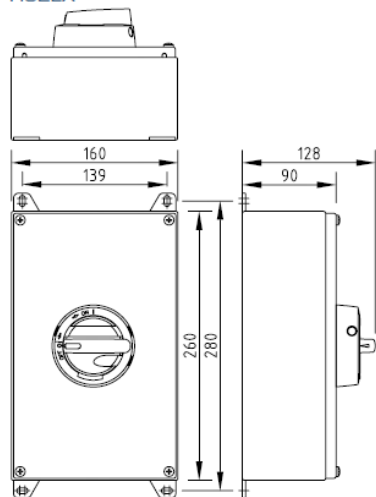
A3EX



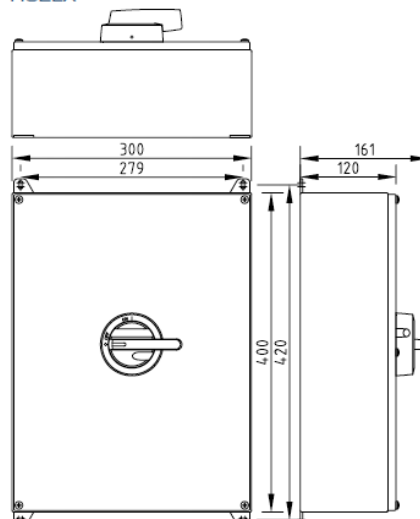
H23EX



H32EX



H02EX



ВЫКЛЮЧАТЕЛЬ БЕЗОПАСНОСТИ СЕРИИ KEA EX ВЗРЫВОЗАЩИЩЁННЫЙ КОРПУС (ATEX), 16-160 А

Тип	AC-21 Рабочий ток, А	400В	AC-22 Рабочий ток, А	400В	AC-23 Рабочий ток, А	400В	AC-23 Рабочий ток, А	690В Мощность нагрузки, кВт	Тип корпуса	Кабельные вводы	Вес, кг
		415В 690В		415В 690В		415В					
Алюминиевый корпус											
3 полюса											
KEA 316U EX	25 А		16 А		16 А	7,5 кВт	16 А	11 кВт	A2EX	2 x M25	0,9
KEA 325U EX	40 А		25 А		25 А	11 кВт	25 А	22 кВт	A2EX	2 x M25	0,9
KEA 340U EX	63 А		40 А		40 А	22 кВт	32 А	30 кВт	A2EX	2 x M25	0,9
KEA 363U EX	80 А		63 А		40 А	22 кВт	40 А	37 кВт	A3EX	2 x M40	2,3
KEA 380U EX	100 А		80 А		63 А	30 кВт	40 А	37 кВт	A3EX	2 x M40	2,3
KEA 3125U EX	160 А		125 А		100 А	55 кВт	80 А	55 кВт	A3EX	2 x M40	3,8
KEA 3160U EX	200 А		160 А		135 А	75 кВт	125 А	90 кВт	A3EX	2 x M40	3,8
4 полюса											
KEA 416U EX	25 А		16 А		16 А	7,5 кВт	16 А	11 кВт	A2EX	2 x M25	1,0
KEA 425U EX	40 А		25 А		25 А	11 кВт	25 А	22 кВт	A2EX	2 x M25	1,0
KEA 440U EX	63 А		40 А		40 А	22 кВт	32 А	30 кВт	A2EX	2 x M25	1,0
KEA 463U EX	80 А		63 А		40 А	22 кВт	40 А	37 кВт	A3EX	2 x M40	2,4
KEA 480U EX	100 А		80 А		63 А	30 кВт	40 А	37 кВт	A3EX	2 x M40	2,4
KEA 4125U EX	160 А		125 А		100 А	55 кВт	80 А	55 кВт	A3EX	2 x M40	3,9
KEA 4160U EX	200 А		160 А		135 А	75 кВт	125 А	90 кВт	A3EX	2 x M40	3,9
6 полюсов											
KEA 616U EX	25 А		16 А		16 А	7,5 кВт	16 А	11 кВт	A3EX	2 x M40	2,6
KEA 625U EX	40 А		25 А		25 А	11 кВт	25 А	22 кВт	A3EX	2 x M40	2,6
KEA 640U EX	63 А		40 А		40 А	22 кВт	32 А	30 кВт	A3EX	2 x M40	2,6
KEA 663U EX	80 А		63 А		40 А	22 кВт	40 А	37 кВт	A3EX	2 x M40	2,6
KEA 680U EX	100 А		80 А		63 А	30 кВт	40 А	37 кВт	A3EX	2 x M40	2,6
8 полюсов											
KEA 816U EX	25 А		16 А		16 А	7,5 кВт	16 А	11 кВт	A3EX	2 x M40	2,7
KEA 825U EX	40 А		25 А		25 А	11 кВт	25 А	22 кВт	A3EX	2 x M40	2,7
KEA 840U EX	63 А		40 А		40 А	22 кВт	32 А	30 кВт	A3EX	2 x M40	2,7
KEA 863U EX	80 А		63 А		40 А	22 кВт	40 А	37 кВт	A3EX	2 x M40	2,7
KEA 880U EX	100 А		80 А		63 А	30 кВт	40 А	37 кВт	A3EX	2 x M40	2,7
Корпус из нержавеющей стали											
3 полюса											
KER 316 EX	25 А		16 А		16 А	7,5 кВт	16 А	11 кВт	H23EX	2 x M25	1,3
KER 325 EX	40 А		25 А		25 А	11 кВт	25 А	22 кВт	H23EX	2 x M25	1,3
KER 340 EX	63 А		40 А		40 А	22 кВт	32 А	30 кВт	H23EX	2 x M25	1,3
KER 363 EX	80 А		63 А		40 А	22 кВт	40 А	37 кВт	H32EX	2 x M32	2,5
KER 380 EX	100 А		80 А		63 А	30 кВт	40 А	37 кВт	H32EX	2 x M32	2,5
KER 3125 EX	160 А		125 А		100 А	55 кВт	80 А	55 кВт	H02EX	2 x M40	7,2
KER 3160 EX	200 А		160 А		135 А	75 кВт	125 А	90 кВт	H02EX	2 x M40	7,2
4 полюса											
KER 416 EX	25 А		16 А		16 А	7,5 кВт	16 А	11 кВт	H23EX	2 x M25	1,4
KER 425 EX	40 А		25 А		25 А	11 кВт	25 А	22 кВт	H23EX	2 x M25	1,4
KER 440 EX	63 А		40 А		40 А	22 кВт	32 А	30 кВт	H23EX	2 x M25	1,4
KER 463 EX	80 А		63 А		40 А	22 кВт	40 А	37 кВт	H32EX	2 x M32	2,6
KER 480 EX	100 А		80 А		63 А	30 кВт	40 А	37 кВт	H32EX	2 x M32	2,6
KER 4125 EX	160 А		125 А		100 А	55 кВт	80 А	55 кВт	H02EX	2 x M40	7,3
KER 4160 EX	200 А		160 А		135 А	75 кВт	125 А	90 кВт	H02EX	2 x M40	7,3
6 полюсов											
KER 616 EX	25 А		16 А		16 А	7,5 кВт	16 А	11 кВт	H32EX	2 x M25	2,6
KER 625 EX	40 А		25 А		25 А	11 кВт	25 А	22 кВт	H32EX	2 x M25	2,6
KER 640 EX	63 А		40 А		40 А	22 кВт	32 А	30 кВт	H32EX	2 x M25	2,6
KER 663 EX	80 А		63 А		40 А	22 кВт	40 А	37 кВт	H32EX	2 x M32	2,7
KER 680 EX	100 А		80 А		63 А	30 кВт	40 А	37 кВт	H32EX	2 x M32	2,7
KER 6125 EX	160 А		125 А		100 А	55 кВт	80 А	55 кВт	H02EX	4 x M40	7,6
KER 6160 EX	200 А		160 А		135 А	75 кВт	125 А	90 кВт	H02EX	4 x M40	7,6
8 полюсов											
KER 816 EX	25 А		16 А		16 А	7,5 кВт	16 А	11 кВт	H32EX	2 x M25	2,7
KER 825 EX	40 А		25 А		25 А	11 кВт	25 А	22 кВт	H32EX	2 x M25	2,7
KER 840 EX	63 А		40 А		40 А	22 кВт	32 А	30 кВт	H32EX	2 x M32	2,8
KER 863 EX	80 А		63 А		40 А	22 кВт	40 А	37 кВт	H32EX	2 x M32	2,8
KER 880 EX	100 А		80 А		63 А	30 кВт	40 А	37 кВт	H32EX	4 x M40	2,8
KER 8125 EX	160 А		125 А		100 А	55 кВт	80 А	55 кВт	H02EX	4 x M40	7,8
KER 8160 EX	200 А		160 А		135 А	75 кВт	125 А	90 кВт	H02EX	2 x M25	7,8

* 400/415 В

** 240 В