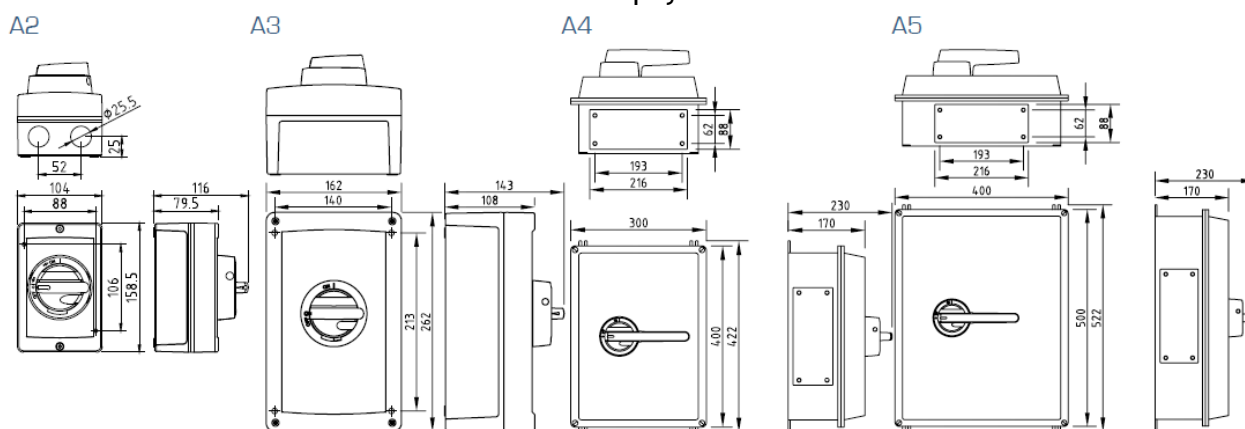


ВЫКЛЮЧАТЕЛЬ БЕЗОПАСНОСТИ СЕРИИ KEA FR ОГНЕСТОЙКИЙ АЛЮМИНИЕВЫЙ КОРПУС, 16-200 А



- Классы огнестойкости FR (200°С в течение трёх часов), FR3 (300°С в течение двух часов)
- Поворотная рукоятка с защитным механизмом
- Блокировка рукоятки навесным замком (возможность запираания в положении «Включено» - по запросу)
- IP 66
- Рекомендовано применение в тяжёлых погодных условиях
- Высокая устойчивость к воздействию химических веществ и УФ-излучению
- Если температура окружающей среды выше, чем +40°С, мощность нагрузки выключателя следует уменьшить

Типы корпусов



Тип (класс огнестойкости)		AC-21	400 В 415 В 690 В	AC-22	400 В 415 В 690 В	AC-23	400 В 415 В	AC-23	690 В	Тип корпуса	Вес, кг
FR (200°С, 3 часа)	FR3 (300°С, 2 часа)	Рабочий ток, А	Рабочий ток, А	Рабочий ток, А	Рабочий ток, А	Рабочий ток, А	Мощность нагрузки, кВт	Рабочий ток, А	Мощность нагрузки, кВт		
3 полюса											
KEA 316U FR	KEA 316U FR3	25 А	16 А	16 А	16 А	16 А	7,5 кВт	16 А**	11 кВт**	A2	0,8
KEA 325U FR	KEA 325U FR3	40 А	25 А	25 А	25 А	25 А	11 кВт	25 А**	22 кВт**	A2	0,8
KEA 340U FR	KEA 340U FR3	63 А	40 А	40 А	40 А	40 А	22 кВт	32 А**	30 кВт**	A2	0,8
KEA 363U FR	KEA 363U FR3	80 А	63 А	63 А	63 А	63 А	22 кВт	40 А**	37 кВт**	A3	2,0
KEA 380U FR	KEA 380U FR3	100 А	80 А	80 А	80 А	80 А	30 кВт	40 А**	37 кВт**	A3	2,0
KEA 3125 FR		160 А	125 А	100 А	100 А	100 А	55 кВт	80 А	55 кВт	A4	8,6
KEA 3160 FR		200 А	160 А	135 А	135 А	135 А	75 кВт	125 А	90 кВт	A4	8,6
KEA 3200С FR		200 А	200 А*	200 А	200 А	200 А	110 кВт	-	-	A4	8,6
4 полюса											
KEA 416U FR	KEA 416U FR3	25 А	16 А	16 А	16 А	16 А	7,5 кВт	16 А**	11 кВт**	A2	0,9
KEA 425U FR	KEA 425U FR3	40 А	25 А	25 А	25 А	25 А	11 кВт	25 А**	22 кВт**	A2	0,9
KEA 440U FR	KEA 440U FR3	63 А	40 А	40 А	40 А	40 А	22 кВт	32 А**	30 кВт**	A2	0,9
KEA 463U FR	KEA 463U FR3	80 А	63 А	63 А	63 А	63 А	22 кВт	40 А**	37 кВт**	A3	2,1
KEA 480U FR	KEA 480U FR3	100 А	80 А	80 А	80 А	80 А	30 кВт	40 А**	37 кВт**	A3	2,1
KEA 4125 FR		160 А	125 А	100 А	100 А	100 А	55 кВт	80 А	55 кВт	A4	8,7
KEA 4160 FR		200 А	160 А	135 А	135 А	135 А	75 кВт	125 А	90 кВт	A4	8,7
KEA 4200С FR		200 А	200 А*	200 А	200 А	200 А	110 кВт	-	-	A4	8,7
6 полюсов											
KEA 616U FR	KEA 616U FR3	25 А	16 А	16 А	16 А	16 А	7,5 кВт	16 А**	11 кВт**	A3	2,3
KEA 625U FR	KEA 625U FR3	40 А	25 А	25 А	25 А	25 А	11 кВт	25 А**	22 кВт**	A3	2,3
KEA 640U FR	KEA 640U FR3	63 А	40 А	40 А	40 А	40 А	22 кВт	32 А**	30 кВт**	A3	2,3
KEA 663U FR	KEA 663U FR3	80 А	63 А	63 А	63 А	63 А	22 кВт	40 А**	37 кВт**	A3	2,3
KEA 680U FR	KEA 680U FR3	100 А	80 А	80 А	80 А	80 А	30 кВт	40 А**	37 кВт**	A3	2,3
KEA 6125 FR		160 А	125 А	100 А	100 А	100 А	55 кВт	80 А	55 кВт	A5	15,0
KEA 6160 FR		200 А	160 А	135 А	135 А	135 А	75 кВт	125 А	90 кВт	A5	15,0
KEA 6200С FR		200 А	200 А*	200 А	200 А	200 А	110 кВт	-	-	A5	15,0
8 полюсов											
KEA 816U FR		25 А	16 А	16 А	16 А	16 А	7,5 кВт	16 А	11 кВт	A3	2,4
KEA 825U FR		40 А	25 А	25 А	25 А	25 А	11 кВт	25 А	22 кВт	A3	2,4
KEA 840U FR		63 А	40 А	40 А	40 А	40 А	22 кВт	32 А	30 кВт	A3	2,4
KEA 863U FR		80 А	63 А	63 А	63 А	63 А	22 кВт	40 А	37 кВт	A3	2,4
KEA 880U FR		100 А	80 А	80 А	80 А	80 А	30 кВт	40 А	37 кВт	A3	2,4

* 400/415 В, ** не применимо для выключателей типа FR3

Официальный дистрибьютор компании KATKO Oy