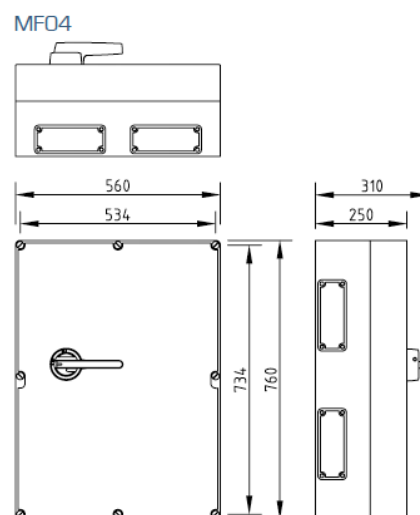
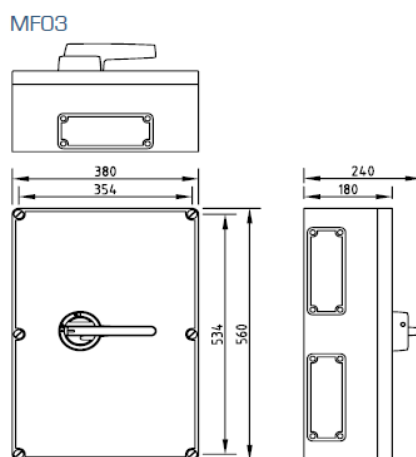
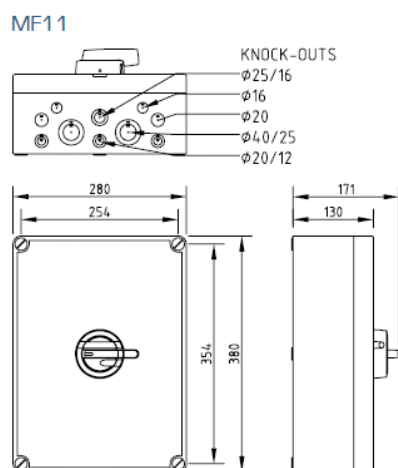
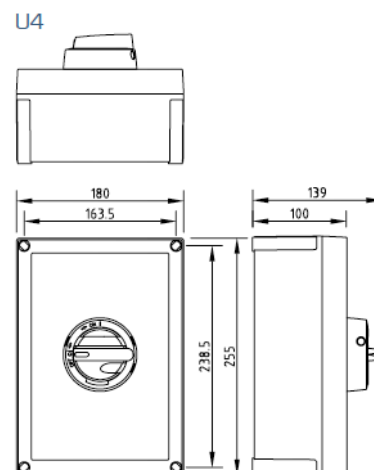
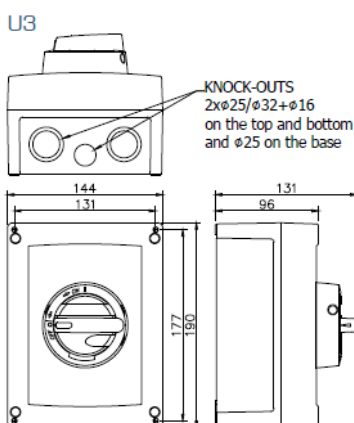
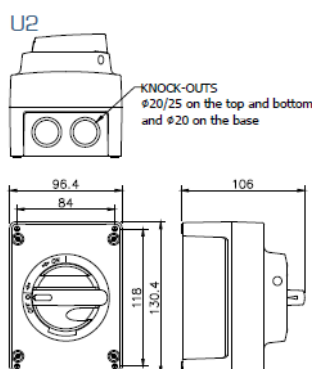


ВЫКЛЮЧАТЕЛЬ БЕЗОПАСНОСТИ СЕРИИ КЕМ ПОЛИКАРБОНАТНЫЙ КОРПУС, 10-630 А



- Самозатухающий материал
- Поворотная рукоятка с защитным механизмом
- Блокировка рукоятки навесным замком
- IP66 для корпусов U2, U3, U4
- IP65 для корпусов MF11, MF03, MF04
- Отличные изоляционные свойства
- Высокая устойчивость к воздействию химических веществ и УФ-излучению
- Если температура окружающей среды выше, чем +40°С, мощность нагрузки выключателя следует уменьшить
- Рабочая температура -40...+80°С
- Максимальная температура при непрерывной работе +80°С

Типы корпусов



ВЫКЛЮЧАТЕЛЬ БЕЗОПАСНОСТИ СЕРИИ КЕМ ПОЛИКАРБОНАТНЫЙ КОРПУС, 10-630 А

Тип (цвет рукоятки)		AC-21	400 В		AC-22	AC-23	400 В		AC-23	690 В	Тип корпуса	Вес, кг
			415 В	690 В			415 В	690 В				
Серо-чёрный	Жёлто-красный	Рабочий ток, А		Рабочий ток, А	Рабочий ток, А	Мощность нагрузки, кВт		Рабочий ток, А	Мощность нагрузки, кВт			
1 полюс												
КЕМ 110U	КЕМ 110 Y/R	20 А*		10 А*	10 А	2 кВт**		10 А	-	U2	0,4	
КЕМ 116U	КЕМ 116 Y/R	25 А*		16 А*	16 А	3 кВт**		16 А	-	U2	0,4	
КЕМ 125U	КЕМ 125 Y/R	40 А*		25 А*	25 А	4 кВт**		25 А	-	U2	0,4	
КЕМ 140U	КЕМ 140 Y/R	63 А*		40 А*	40 А	5,5 кВт**		32 А	-	U2	0,4	
КЕМ 163U	КЕМ 163 Y/R	80 А*		63 А*	40 А	7,5 кВт**		40 А	-	U3	0,6	
КЕМ 180U	КЕМ 180 Y/R	100 А*		80 А*	63 А	11 кВт**		40 А	-	U3	0,6	
2 полюса												
КЕМ 210U	КЕМ 210U Y/R	20 А*		10 А*	10 А	2 кВт		10 А	-	U2	0,4	
КЕМ 216U	КЕМ 216U Y/R	25 А*		16 А*	16 А	3 кВт		16 А	-	U2	0,4	
КЕМ 225U	КЕМ 225U Y/R	40 А*		25 А*	25 А	4 кВт		25 А	-	U2	0,4	
КЕМ 240U	КЕМ 240U Y/R	63 А*		40 А*	40 А	5,5 кВт		32 А	-	U2	0,4	
КЕМ 263U	КЕМ 263U Y/R	80 А*		63 А*	40 А	7,5 кВт		40 А	-	U3	0,6	
КЕМ 280U	КЕМ 280U Y/R	100 А*		80 А*	63 А	11 кВт		40 А	-	U3	0,6	
3 полюса												
КЕМ 310U	КЕМ 310U Y/R	20 А		10 А	10 А	5,5 кВт		10 А	7,5 кВт	U2	0,4	
КЕМ 316U	КЕМ 316U Y/R	25 А		16 А	16 А	7,5 кВт		16 А	11 кВт	U2	0,4	
КЕМ 325U	КЕМ 325U Y/R	40 А		25 А	25 А	11 кВт		25 А	22 кВт	U2	0,4	
КЕМ 340U	КЕМ 340U Y/R	63 А		40 А	40 А	22 кВт		32 А	30 кВт	U2	0,4	
КЕМ 363U	КЕМ 363U Y/R	80 А		63 А	40 А	22 кВт		40 А	37 кВт	U3	0,6	
КЕМ 380U	КЕМ 380U Y/R	100 А		80 А	63 А	30 кВт		40 А	37 кВт	U3	0,6	
КЕМ 3125U	КЕМ 3125U Y/R	160 А		125 А	100 А	55 кВт		80 А	55 кВт	U4	1,0	
КЕМ 3160	КЕМ 3160 Y/R	200 А		160 А	135 А	75 кВт		125 А	90 кВт	MF11	3,3	
КЕМ 3200	КЕМ 3200 Y/R	200 А		200 А	200 А	110 кВт		200 А	160 кВт	MF03	7,8	
КЕМ 3200С	КЕМ 3200С Y/R	200 А		200 А*	200 А	110 кВт		-	-	MF11	3,4	
КЕМ 3250	КЕМ 3250 Y/R	250 А		250 А	250 А	132 кВт		250 А	250 кВт	MF03	7,8	
КЕМ 3250С	КЕМ 3250С Y/R	250 А		250 А*	250 А	132 кВт		-	-	MF11	3,4	
КЕМ 3315	КЕМ 3315 Y/R	315 А		315 А	315 А	160 кВт		315 А	315 кВт	MF03	8,2	
КЕМ 3400	КЕМ 3400 Y/R	400 А		400 А	400 А	200 кВт		400 А	355 кВт	MF03	8,2	
КЕМ 3630	КЕМ 3630 Y/R	630 А		630 А	630 А	355 кВт		500 А	500 кВт	MF04	21,0	
4 полюса												
КЕМ 410U	КЕМ 410U Y/R	20 А		10 А	10 А	5,5 кВт		10 А	7,5 кВт	U2	0,5	
КЕМ 416U	КЕМ 416U Y/R	25 А		16 А	16 А	7,5 кВт		16 А	11 кВт	U2	0,5	
КЕМ 425U	КЕМ 425U Y/R	40 А		25 А	25 А	11 кВт		25 А	22 кВт	U2	0,5	
КЕМ 440U	КЕМ 440U Y/R	63 А		40 А	40 А	22 кВт		32 А	30 кВт	U2	0,5	
КЕМ 463U	КЕМ 463U Y/R	80 А		63 А	40 А	22 кВт		40 А	37 кВт	U3	0,7	
КЕМ 480U	КЕМ 480U Y/R	100 А		80 А	63 А	30 кВт		40 А	37 кВт	U3	0,7	
КЕМ 4125U	КЕМ 4125U Y/R	160 А		125 А	100 А	55 кВт		80 А	55 кВт	U4	1,0	
КЕМ 4160	КЕМ 4160 Y/R	200 А		160 А	135 А	75 кВт		125 А	90 кВт	MF11	3,4	
КЕМ 4200	КЕМ 4200 Y/R	200 А		200 А	200 А	110 кВт		200 А	160 кВт	MF03	8,3	
КЕМ 4200С	КЕМ 4200С Y/R	200 А		200 А*	200 А	110 кВт		-	-	MF11	3,5	
КЕМ 4250	КЕМ 4250 Y/R	250 А		250 А	250 А	132 кВт		250 А	250 кВт	MF03	8,3	
КЕМ 4250С	КЕМ 4250С Y/R	250 А		250 А*	250 А	132 кВт		-	-	MF11	3,5	
КЕМ 4315	КЕМ 4315 Y/R	315 А		315 А	315 А	160 кВт		315 А	315 кВт	MF03	8,8	
КЕМ 4400	КЕМ 4400 Y/R	400 А		400 А	400 А	200 кВт		400 А	355 кВт	MF03	8,8	
КЕМ 4630	КЕМ 4630 Y/R	630 А		630 А	630 А	355 кВт		500 А	500 кВт	MF04	22,1	
6 полюсов												
КЕМ 616U	КЕМ 616U Y/R	25 А		16 А	16 А	7,5 кВт		16 А	11 кВт	U3	0,9	
КЕМ 625U	КЕМ 625U Y/R	40 А		25 А	25 А	11 кВт		25 А	22 кВт	U3	0,9	
КЕМ 640U	КЕМ 640U Y/R	63 А		40 А	40 А	22 кВт		32 А	30 кВт	U3	0,9	
КЕМ 663U	КЕМ 663U Y/R	80 А		63 А	40 А	22 кВт		40 А	37 кВт	U3	0,9	
КЕМ 680U	КЕМ 680U Y/R	100 А		80 А	63 А	30 кВт		40 А	37 кВт	U3	0,9	
КЕМ 6125	КЕМ 6125 Y/R	160 А		125 А	100 А	55 кВт		80 А	55 кВт	MF11	2,1	
КЕМ 6160	КЕМ 6160 Y/R	200 А		160 А	135 А	75 кВт		125 А	90 кВт	MF11	3,8	
8 полюсов												
КЕМ 816U	КЕМ 816U Y/R	25 А		16 А	16 А	7,5 кВт		16 А	11 кВт	U3	1,0	
КЕМ 825U	КЕМ 825U Y/R	40 А		25 А	25 А	11 кВт		25 А	22 кВт	U3	1,0	
КЕМ 840U	КЕМ 840U Y/R	63 А		40 А	40 А	22 кВт		32 А	30 кВт	U3	1,0	
КЕМ 863U	КЕМ 863U Y/R	80 А		63 А	40 А	22 кВт		40 А	37 кВт	U3	1,0	
КЕМ 880U	КЕМ 880U Y/R	100 А		80 А	63 А	30 кВт		40 А	37 кВт	U3	1,0	
КЕМ 8125	КЕМ 8125 Y/R	160 А		125 А	100 А	55 кВт		80 А	55 кВт	MF11	2,2	
КЕМ 8160	КЕМ 8160 Y/R	200 А		160 А	135 А	75 кВт		125 А	90 кВт	MF11	4,0	

* 400/415 В

** 240 В