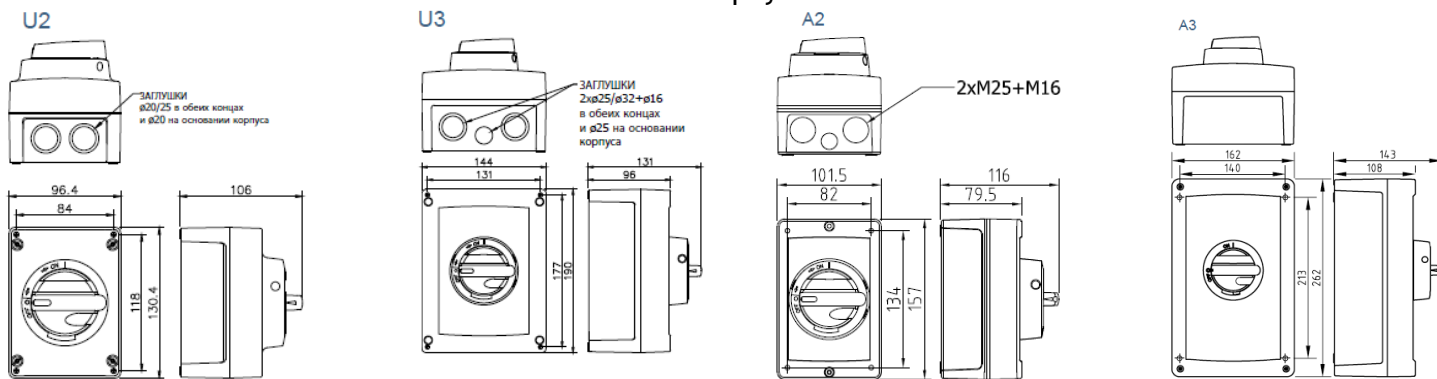


## ВЫКЛЮЧАТЕЛЬ БЕЗОПАСНОСТИ СЕРИЙ КЕМ EMC, КЕА EMC, КЕТ EMC КОРПУС С ЭЛЕКТРОМАГНИТНОЙ ЗАЩИТОЙ, 16-630 А



- Подтвержденная тестами электромагнитная совместимость обеспечивает эффективную и надежную работу в средах с электромагнитными помехами
- В соответствии со стандартом EN 55011 выключатели испытаны с кабельными вводами с электромагнитной защитой и с помехоподавляющими моторными кабелями
- Блокировка рукоятки навесным замком
- Поставка в комплекте с кабельными вводами
- IP65 для корпусов TR02, TR03, TR04, IP66 для корпусов U2, U3, A2, A3
- Изготавливаются в корпусе из поликарбоната для токов до 80 А, алюминия - до 125 А, в стальном корпусе - до 630 А
- Если температура окружающей среды выше, чем +40°C, мощность нагрузки выключателя следует уменьшить
- Рабочая температура -40...+80°C
- Максимальная температура при непрерывной работе +80°C

### Типы корпусов



Тип (цвет рукоятки)		AC-21		AC-22		AC-23	400 В 415 В	AC-23	690 В	Тип корпуса	Кабельные вводы	Вес, кг
		400 В 415 В 690 В	400 В 415 В 690 В	400 В 415 В 690 В	400 В 415 В 690 В							
Серо-чёрный	Жёлто-красный	Рабочий ток, А	Рабочий ток, А	Рабочий ток, А	Рабочий ток, А	Рабочий ток, А	Мощность нагрузки, кВт	Рабочий ток, А	Мощность нагрузки, кВт			
<b>Поликарбонатный корпус</b>												
КЕМ 316U/EMC	КЕМ 316U/EMC Y/R	25 А	16 А	16 А	16 А	16 А	7,5 кВт	16 А	11 кВт	U2	2 x M25	0,6
КЕМ 325U/EMC	КЕМ 325U/EMC Y/R	40 А	25 А	25 А	25 А	25 А	11 кВт	25 А	22 кВт	U2	2 x M25	0,6
КЕМ 340U/EMC	КЕМ 340U/EMC Y/R	63 А	40 А	40 А	40 А	40 А	22 кВт	32 А	30 кВт	U2	2 x M25	0,8
КЕМ 363U/EMC	КЕМ 363U/EMC Y/R	80 А	63 А	40 А	40 А	40 А	22 кВт	40 А	37 кВт	U3	2 x M32	0,8
КЕМ 380U/EMC	КЕМ 380U/EMC Y/R	100 А	80 А	63 А	63 А	63 А	30 кВт	40 А	37 кВт	U3	2 x M32	0,8
<b>Алюминиевый корпус</b>												
КЕА 316U/EMC	КЕА 316U/EMC Y/R	25 А	16 А	16 А	16 А	16 А	7,5 кВт	16 А	11 кВт	A2	2 x M25	0,8
КЕА 325U/EMC	КЕА 325U/EMC Y/R	40 А	25 А	25 А	25 А	25 А	11 кВт	25 А	22 кВт	A2	2 x M25	0,8
КЕА 340U/EMC	КЕА 340U/EMC Y/R	63 А	40 А	40 А	40 А	40 А	22 кВт	32 А	30 кВт	A2	2 x M25	0,8
КЕА 363U/EMC	КЕА 363U/EMC Y/R	80 А	63 А	40 А	40 А	40 А	22 кВт	40 А	37 кВт	A3	2 x M40	2,1
КЕА 380U/EMC	КЕА 380U/EMC Y/R	100 А	80 А	63 А	63 А	63 А	30 кВт	40 А	37 кВт	A3	2 x M40	2,1
КЕА 3125U/EMC	КЕА 3125U/EMC Y/R	160 А	125 А	100 А	100 А	100 А	55 кВт	80 А	55 кВт	A3	2 x M40	3,5
<b>Стальной корпус</b>												
КЕТ 3160/EMC	КЕТ 3160/EMC Y/R	200 А	160 А	135 А	135 А	135 А	75 кВт	125 А	90 кВт	TR02	*	8,1
КЕТ 3200/EMC	КЕТ 3200/EMC Y/R	200 А	200 А	200 А	200 А	200 А	110 кВт	200 А	160 кВт	TR03	*	19,0
КЕТ 3250/EMC	КЕТ 3250/EMC Y/R	250 А	250 А	250 А	250 А	250 А	132 кВт	250 А	250 кВт	TR03	*	19,0
КЕТ 3315/EMC	КЕТ 3315/EMC Y/R	315 А	315 А	315 А	315 А	315 А	160 кВт	315 А	315 кВт	TR03	*	20,0
КЕТ 3400/EMC	КЕТ 3400/EMC Y/R	400 А	400 А	400 А	400 А	400 А	200 кВт	400 А	355 кВт	TR03	*	20,0
КЕТ 3630/EMC	КЕТ 3630/EMC Y/R	630 А	630 А	630 А	630 А	630 А	355 кВт	500 А	500 кВт	TR04	*	39,0

\* кабельные вводы для выключателей на 160-630 А заказываются отдельно