

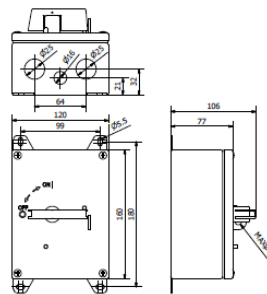
ВЫКЛЮЧАТЕЛЬ БЕЗОПАСНОСТИ СЕРИЙ KER R, KER RS КИСЛОТОСТОЙКИЙ СТАЛЬНОЙ КОРПУС, 16-160 А

- Рукоятка из нержавеющей стали замыкается навесным замком
- Интегрированный с корпусом защитный навес предотвращает загрязнение выключателя
- IP 66, материал корпуса - сталь AISI 316 (08X17H13M2)
- Рекомендовано применение в отраслях с повышенными гигиеническими требованиями и тяжёлыми условиями эксплуатации
- Если температура окружающей среды выше, чем +40°С, мощность нагрузки выключателя следует уменьшить
- Рабочая температура -40...+80°С
- Максимальная температура при непрерывной работе +80°С

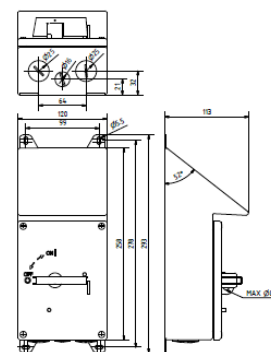


Типы корпусов

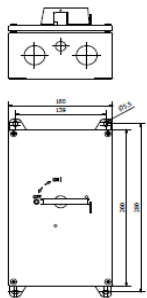
H23T



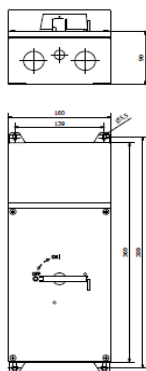
H24T



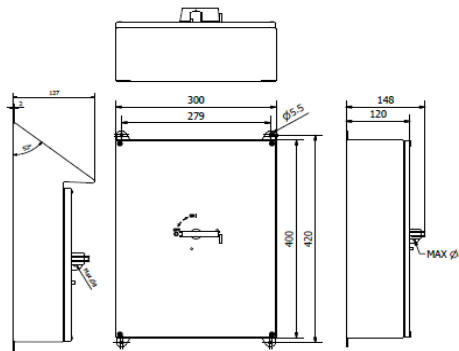
H32T



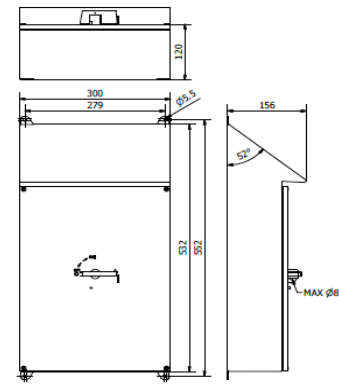
H34T



H02T



H02TR



Тип		AC-21	400 В	AC-22	400 В	AC-23	400 В	AC-23	690 В	Корпус и рукоятка		Вес, кг	
			415 В		415 В								
Без навеса	С навесом	Рабочий ток, А		Рабочий ток, А		Рабочий ток, А	Мощность нагрузки, кВт	Рабочий ток, А	Мощность нагрузки, кВт	Без навеса	С навесом	Без навеса	С навесом
3 полюса													
KER 316R	KER 316RS	25 А	16 А	16 А	16 А	16 А	7,5 кВт	16 А	11 кВт	H23T	H24T	1,2	1,7
KER 325R	KER 325RS	40 А	25 А	25 А	25 А	25 А	11 кВт	25 А	22 кВт	H23T	H24T	1,2	1,7
KER 340R	KER 340RS	63 А	40 А	40 А	40 А	40 А	22 кВт	32 А	30 кВт	H23T	H24T	1,2	1,7
KER 363R	KER 363RS	80 А	63 А	40 А	40 А	40 А	22 кВт	40А	37 кВт	H32T	H34T	2,3	2,9
KER 380R	KER 380RS	100 А	80 А	63 А	63 А	63 А	30 кВт	40 А	37 кВт	H32T	H34T	2,3	2,9
KER 3125R	KER 3125RS	160 А	125 А	100 А	100 А	100 А	55 кВт	80 А	55 кВт	H02T	H02TR	6,9	8,0
KER 3160R	KER3160RS	200 А	160 А	135 А	135 А	135 А	75 кВт	125 А	90 кВт	H02T	H02TR	6,9	8,0
4 полюса													
KER 416R	KER 416RS	25 А	16 А	16 А	16 А	16 А	7,5 кВт	16 А	11 кВт	H23T	H24T	1,3	1,8
KER 425R	KER 425RS	40 А	25 А	25 А	25 А	25 А	11 кВт	25 А	22 кВт	H23T	H24T	1,3	1,8
KER 440R	KER 440RS	63 А	40 А	40 А	40 А	40 А	22 кВт	32 А	30 кВт	H23T	H24T	1,3	1,8
KER 463R	KER 463RS	80 А	63 А	40 А	40 А	40 А	22 кВт	40 А	37 кВт	H32T	H34T	2,4	3,0
KER 480R	KER 480RS	100 А	80 А	63 А	63 А	63 А	30 кВт	40 А	37 кВт	H32T	H34T	2,4	3,0
KER 4125R	KER 4125RS	160 А	125 А	100 А	100 А	100 А	55 кВт	80 А	55 кВт	H02T	H02TR	7,0	8,1
KER 4160R	KER 4160RS	200 А	160 А	135 А	135 А	135 А	75 кВт	125 А	90 кВт	H02T	H02TR	7,0	8,1

Официальный дистрибьютор компании KATKO Oy