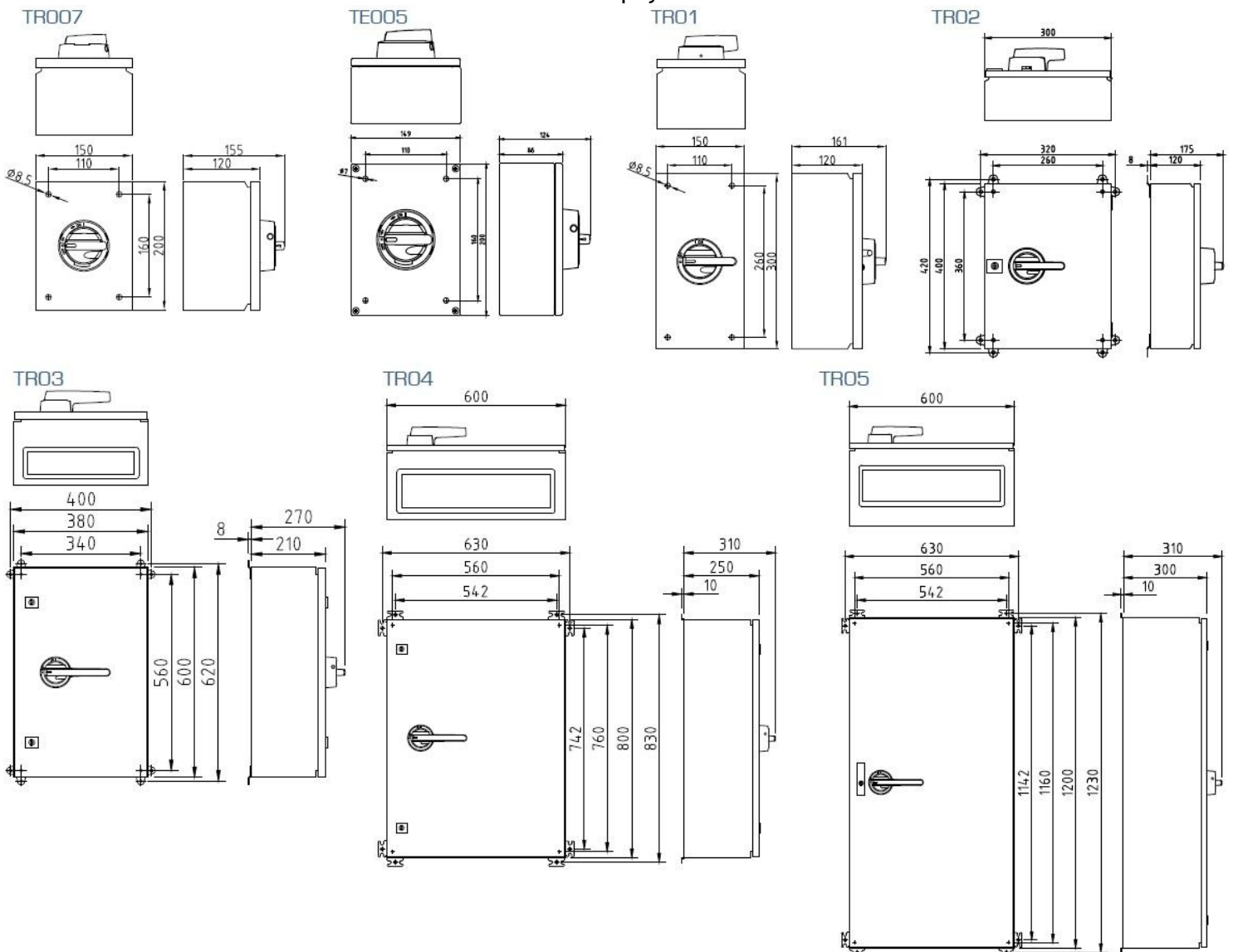


ВЫКЛЮЧАТЕЛЬ БЕЗОПАСНОСТИ СЕРИИ КЕТ СТАЛЬНОЙ КОРПУС, 16-1600 А



- Блокировка рукоятки навесным замком
- IP 65
- Материал - оцинкованный стальной лист
- Грунтование методом электрофореза
- Поверхностная обработка - порошковая окраска
- Высокая устойчивость к коррозии, УФ-излучению, химическим веществам
- Система централизованного запираения дверцы с защитным механизмом
- Если температура окружающей среды выше, чем +40°С, мощность нагрузки выключателя следует уменьшить
- Рабочая температура -40...+80°С
- Максимальная температура при непрерывной работе +80°С

Типы корпусов



ВЫКЛЮЧАТЕЛЬ БЕЗОПАСНОСТИ СЕРИИ КЕТ СТАЛЬНОЙ КОРПУС, 16-1600 А

Тип (цвет рукоятки)		АС-21	400 В	АС-22	400 В	АС-23	400 В	АС-23	690 В	Тип корпуса	Вес, кг
			415 В		415 В		415 В				
Серо-чёрный	Жёлто-красный	Рабочий ток, А		Рабочий ток, А		Рабочий ток, А		Мощность нагрузки, кВт			
1 полюс											
КЕТ 116	КЕТ 116 Y/R	25 А*	16 А*	16 А	3 кВт**	16 А	-	ТЕ005	2,1		
КЕТ 125	КЕТ 125 Y/R	40 А*	25 А*	25 А	4 кВт**	25 А	-	ТЕ005	2,1		
КЕТ 140	КЕТ 140 Y/R	63 А*	40 А*	40 А	5,5 кВт**	32 А	-	ТЕ005	2,1		
КЕТ 163	КЕТ 163 Y/R	80 А*	63 А*	40 А	7,5 кВт**	40 А	-	ТЕ005	2,1		
КЕТ 180	КЕТ 180 Y/R	100 А*	80 А*	63 А	11 кВт**	40 А	-	ТЕ005	2,1		
2 полюса											
КЕТ 216	КЕТ 216 Y/R	25 А*	16 А*	16 А	3 кВт**	16 А	-	ТЕ005	2,1		
КЕТ 225	КЕТ 225 Y/R	40 А*	25 А*	25 А	4 кВт**	25 А	-	ТЕ005	2,1		
КЕТ 240	КЕТ 240 Y/R	63 А*	40 А*	40 А	5,5 кВт**	32 А	-	ТЕ005	2,1		
КЕТ 263	КЕТ 263 Y/R	80 А*	63 А*	40 А	7,5 кВт**	40 А	-	ТЕ005	2,1		
КЕТ 280	КЕТ 280 Y/R	100 А*	80 А*	63 А	11 кВт**	40 А	-	ТЕ005	2,1		
3 полюса											
КЕТ 316	КЕТ 316 Y/R	25 А	16 А	16 А	7,5 кВт	16 А	11 кВт	ТЕ005	2,1		
КЕТ 325	КЕТ 325 Y/R	40 А	25 А	25 А	11 кВт	25 А	22 кВт	ТЕ005	2,1		
КЕТ 340	КЕТ 340 Y/R	63 А	40 А	40 А	22 кВт	32 А	30 кВт	ТЕ005	2,1		
КЕТ 363	КЕТ 363 Y/R	80 А	63 А	40 А	22 кВт	40 А	37 кВт	ТЕ005	2,1		
КЕТ 380	КЕТ 380 Y/R	100 А	80 А	63 А	30 кВт	40 А	37 кВт	ТЕ005	2,1		
КЕТ 3125	КЕТ 3125 Y/R	160 А	125 А	100 А	55 кВт	80 А	55 кВт	TR01	4,3		
КЕТ 3160	КЕТ 3160 Y/R	200 А	160 А	135 А	75 кВт	125 А	90 кВт	TR02	9,7		
КЕТ 3200	КЕТ 3200 Y/R	200 А	200 А	200 А	110 кВт	200 А	160 кВт	TR03	19,0		
КЕТ 3200С	КЕТ 3200С Y/R	200 А	200 А*	200 А	110 кВт	-	-	TR02	7,6		
КЕТ 3250	КЕТ 3250 Y/R	250 А	250 А	250 А	132 кВт	250 А	250 кВт	TR03	19,0		
КЕТ 3250С	КЕТ 3250С Y/R	250 А	250 А*	250 А	132 кВт	-	-	TR02	7,6		
КЕТ 3315	КЕТ 3315 Y/R	315 А	315 А	315 А	160 кВт	315 А	315 кВт	TR03	20,0		
КЕТ 3400	КЕТ 3400 Y/R	400 А	400 А	400 А	200 кВт	400 А	355 кВт	TR03	20,0		
КЕТ 3630	КЕТ 3630 Y/R	630 А	630 А	630 А	355 кВт	500 А	500 кВт	TR04	39,0		
КЕТ 3800Т	КЕТ 3800Т Y/R	800 А	800 А	800 А	400 кВт	800 А	710 кВт	TR05	60,0		
КЕТ 31000Т	КЕТ 31000Т Y/R	1000 А	1000 А	1000 А	560 кВт	1000 А	800 кВт	TR05	65,0		
КЕТ 31250Т	КЕТ 31250Т Y/R	1250 А	1250 А	1250 А	710 кВт	1250 А	1000 кВт	TR05	75,0		
КЕТ 31600Т	КЕТ 31600Т Y/R	1600 А	1600 А	1600 А	900 кВт	1600 А	1200 кВт	TR05	85,0		
4 полюса											
КЕТ 416	КЕТ 416 Y/R	25 А	16 А	16 А	7,5 кВт	16 А	11 кВт	ТЕ005	2,2		
КЕТ 425	КЕТ 425 Y/R	40 А	25 А	25 А	11 кВт	25 А	22 кВт	ТЕ005	2,2		
КЕТ 440	КЕТ 440 Y/R	63 А	40 А	40 А	22 кВт	32 А	30 кВт	ТЕ005	2,2		
КЕТ 463	КЕТ 463 Y/R	80 А	63 А	40 А	22 кВт	40 А	37 кВт	ТЕ005	2,2		
КЕТ 480	КЕТ 480 Y/R	100 А	80 А	63 А	30 кВт	40 А	37 кВт	ТЕ005	2,2		
КЕТ 4125	КЕТ 4125 Y/R	160 А	125 А	100 А	55 кВт	80 А	55 кВт	TR01	4,5		
КЕТ 4160	КЕТ 4160 Y/R	200 А	160 А	135 А	75 кВт	125 А	90 кВт	TR02	9,9		
КЕТ 4200	КЕТ 4200 Y/R	200 А	200 А	200 А	110 кВт	200 А	160 кВт	TR03	20,0		
КЕТ 4200С	КЕТ 4200С Y/R	200 А	200 А*	200 А	110 кВт	-	-	TR02	7,7		
КЕТ 4250	КЕТ 4250 Y/R	250 А	250 А	250 А	132 кВт	250 А	250 кВт	TR03	20,0		
КЕТ 4250С	КЕТ 4250С Y/R	250 А	250 А*	250 А	132 кВт	-	-	TR02	7,7		
КЕТ 4315	КЕТ 4315 Y/R	315 А	315 А	315 А	160 кВт	315 А	315 кВт	TR03	20,0		
КЕТ 4400	КЕТ 4400 Y/R	400 А	400 А	400 А	200 кВт	400 А	355 кВт	TR03	20,0		
КЕТ 4630	КЕТ 4630 Y/R	630 А	630 А	630 А	355 кВт	500 А	500 кВт	TR04	40,0		
КЕТ 4800Т	КЕТ 4800Т Y/R	800 А	800 А	800 А	400 кВт	800 А	710 кВт	TR05	62,0		
КЕТ 41000Т	КЕТ 41000Т Y/R	1000 А	1000 А	1000 А	560 кВт	1000 А	800 кВт	TR05	77,0		
КЕТ 41250Т	КЕТ 41250Т Y/R	1250 А	1250 А	1250 А	710 кВт	1250 А	1000 кВт	TR05	77,0		
КЕТ 41600Т	КЕТ 41600Т Y/R	1600 А	1600 А	1600 А	900 кВт	1600 А	1200 кВт	TR05	87,0		
6 полюсов											
КЕТ 616	КЕТ 616 Y/R	25 А	16 А	16 А	7,5 кВт	16 А	11 кВт	TR007	2,4		
КЕТ 625	КЕТ 625 Y/R	40 А	25 А	25 А	11 кВт	25 А	22 кВт	TR007	2,4		
КЕТ 640	КЕТ 640 Y/R	63 А	40 А	40 А	22 кВт	32 А	30 кВт	TR007	2,4		
КЕТ 663	КЕТ 663 Y/R	80 А	63 А	40 А	22 кВт	40 А	37 кВт	TR007	2,4		
КЕТ 680	КЕТ 680 Y/R	100 А	80 А	63 А	30 кВт	40 А	37 кВт	TR007	2,4		
КЕТ 6125	КЕТ 6125 Y/R	160 А	125 А	100 А	55 кВт	80 А	55 кВт	TR02	8,6		
КЕТ 6160	КЕТ 6160 Y/R	200 А	160 А	135 А	75 кВт	125 А	90 кВт	TR02	8,6		
КЕТ 6200	КЕТ 6200 Y/R	200 А	200 А	200 А	110 кВт	200 А	160 кВт	TR04	40,0		
КЕТ 6250	КЕТ 6250 Y/R	250 А	250 А	250 А	132 кВт	250 А	250 кВт	TR04	40,0		
КЕТ 6315	КЕТ 6315 Y/R	315 А	315 А	315 А	160 кВт	315 А	315 кВт	TR06	36,0		
КЕТ 6400	КЕТ 6400 Y/R	400 А	400 А	400 А	200 кВт	400 А	355 кВт	TR06	36,0		
8 полюсов											
КЕТ 816	КЕТ 816 Y/R	25 А	16 А	16 А	7,5 кВт	16 А	11 кВт	TR007	2,5		
КЕТ 825	КЕТ 825 Y/R	40 А	25 А	25 А	11 кВт	25 А	22 кВт	TR007	2,5		
КЕТ 840	КЕТ 840 Y/R	63 А	40 А	40 А	22 кВт	32 А	30 кВт	TR007	2,5		
КЕТ 863	КЕТ 863 Y/R	80 А	63 А	40 А	22 кВт	40 А	37 кВт	TR007	2,5		
КЕТ 880	КЕТ 880 Y/R	100 А	80 А	63 А	30 кВт	40 А	37 кВт	TR007	2,5		
КЕТ 8125	КЕТ 8125 Y/R	160 А	125 А	100 А	55 кВт	80 А	55 кВт	TR02	8,8		
КЕТ 8160	КЕТ 8160 Y/R	200 А	160 А	135 А	75 кВт	125 А	90 кВт	TR02	8,8		

* 400/415 В, ** 240 В

Официальный дистрибьютор компании КАТКО Оу