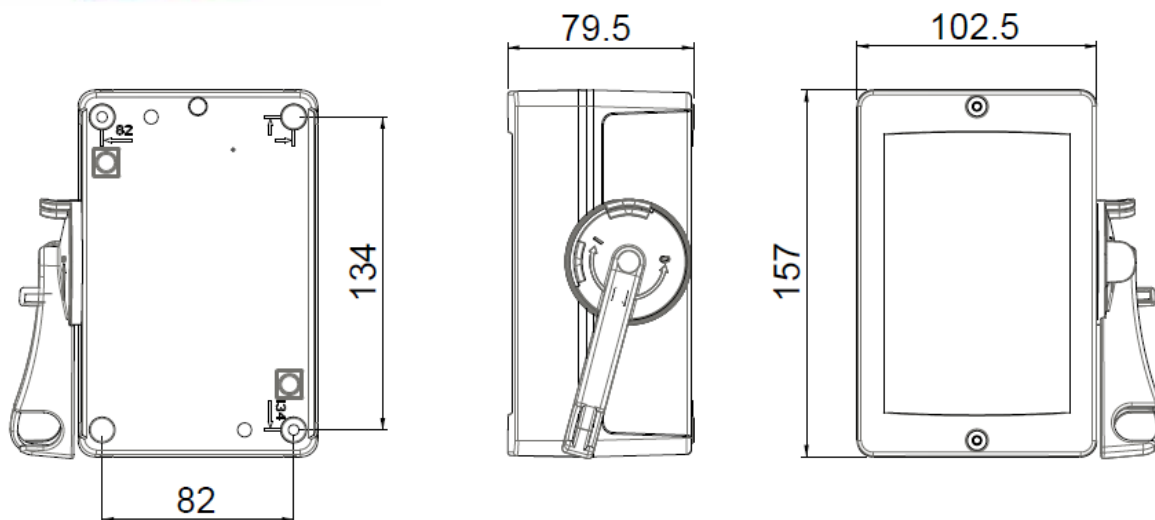


ВЫКЛЮЧАТЕЛЬ БЕЗОПАСНОСТИ С БОКОВЫМ УПРАВЛЕНИЕМ СЕРИИ КЕ А АЛЮМИНИЕВЫЙ КОРПУС, 16-40 А



- IP 66
- Высокая устойчивость к воздействию химических веществ и УФ-излучению
- По запросу возможна поставка выключателя с электромагнитной защитой, в комплекте с кабельными вводами
- Блокировка рукоятки навесным замком (возможность запираания в положении «Выключено» или «Включено»)
- Присоединение кабеля может осуществляться сверху и снизу (2 x M25)
- Монтажные отверстия 134 x 82 мм
- Внутри корпуса установлены клеммы для кабелей сечением 1,5-16 мм²
- Для выключателей КЕ рукоятка устанавливается справа, для выключателей KEF - слева
- Если температура окружающей среды выше, чем +40°С, мощность нагрузки выключателя следует уменьшить
- Рабочая температура -40...+80°С
- Максимальная температура при непрерывной работе +80°С



Тип (цвет корпуса)			АС-21	400 В	АС-22	400 В	АС-23	400 В	АС-23	690 В	Полюса	Тип корпуса	Вес, кг	
				415 В		415 В		415 В						
Серо-черный	Желто-красный	Ярко-красный	Рабочий ток, А	Рабочий ток, А	Рабочий ток, А	Рабочий ток, А	Мощность нагрузки, кВт	Рабочий ток, А	Мощность нагрузки, кВт	Рабочий ток, А	Мощность нагрузки, кВт			
КЕ 316А	КЕ 316А Y/R	КЕФ 316А	25 А	16 А	16 А	7,5 кВт	16 А	11 кВт	11 кВт	16 А	11 кВт	3 полюса	A2	0,9
КЕ 325А	КЕ 325А Y/R	КЕФ 325А	40 А	25 А	25 А	11 кВт	25 А	22 кВт	22 кВт	25 А	22 кВт		A2	0,9
КЕ 340А	КЕ 340А Y/R	КЕФ 340А	63 А	40 А	40 А	22 кВт	32 А	30 кВт	30 кВт	32 А	30 кВт		A2	0,9
КЕ 416А	КЕ 416А Y/R	КЕФ 416А	25 А	16 А	16 А	7,5 кВт	16 А	11 кВт	11 кВт	16 А	11 кВт	4 полюса	A2	0,9
КЕ 425А	КЕ 425А Y/R	КЕФ 425А	40 А	25 А	25 А	11 кВт	25 А	22 кВт	22 кВт	25 А	22 кВт		A2	0,9
КЕ 440А	КЕ 440А Y/R	КЕФ 440А	63 А	40 А	40 А	22 кВт	32 А	30 кВт	30 кВт	32 А	30 кВт		A2	0,9