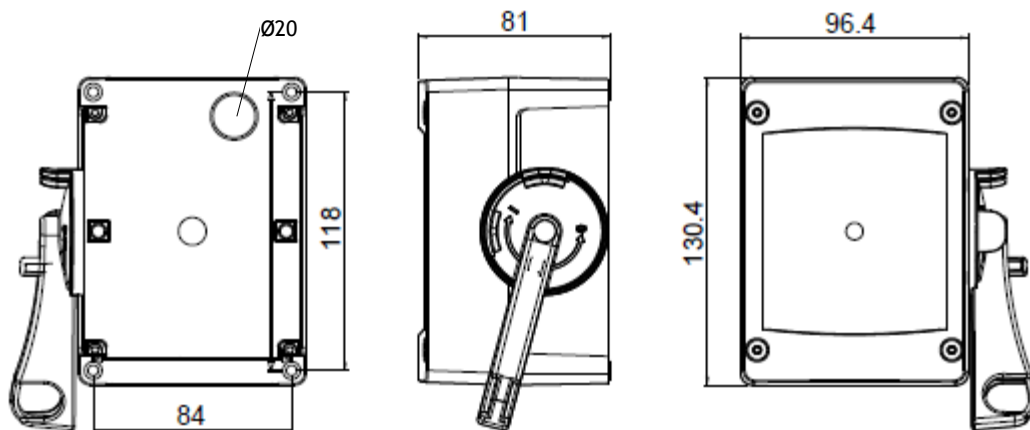


## ВЫКЛЮЧАТЕЛЬ БЕЗОПАСНОСТИ С БОКОВЫМ УПРАВЛЕНИЕМ СЕРИИ KE M ПОЛИКАРБОНАТНЫЙ КОРПУС, 16-40 А



- IP 66
- Высокая устойчивость к воздействию химических веществ и УФ-излучению
- Корпус изготовлен из самозатухающего материала с отличными изоляционными свойствами
- Блокировка рукоятки навесным замком (возможность запираания в положении «Выключено» или «Включено»)
- Присоединение кабеля может осуществляться сверху и снизу (2 x M20/M25), а также через заднюю стенку корпуса (M20)
- Монтажные отверстия 118 x 84 мм
- Внутри корпуса установлены клеммы для кабелей сечением 1,5-16 мм<sup>2</sup>
- Если температура окружающей среды выше, чем +40°С, мощность нагрузки выключателя следует уменьшить
- Рабочая температура -40...+80°С
- Максимальная температура при непрерывной работе +80°С



Тип (цвет корпуса)			АС-21	АС-22	АС-23	АС-23	АС-23	690 В	Полюса	Тип корпуса	Вес, кг
Серо-черный	Желто-красный	Ярко-красный	400 В 415 В 690 В	400 В 415 В 690 В	Рабочий ток, А	400 В 415 В	Рабочий ток, А	Мощность нагрузки, кВт			
KE 316M	KE 316M Y/R	KEF 316M	25 А	16 А	16 А	7,5 кВт	16 А	11 кВт	3 полюса	U2	0,5
KE 325M	KE 325M Y/R	KEF 325M	40 А	25 А	25 А	11 кВт	25 А	22 кВт			
KE 340M	KE 340M Y/R	KEF 340M	63 А	40 А	40 А	22 кВт	32 А	30 кВт			
KE 416M	KE 416M Y/R	KEF 416M	25 А	16 А	16 А	7,5 кВт	16 А	11 кВт	4 полюса	U2	0,5
KE 425M	KE 425M Y/R	KEF 425M	40 А	25 А	25 А	11 кВт	25 А	22 кВт			
KE 440M	KE 440M Y/R	KEF 440M	63 А	40 А	40 А	22 кВт	32 А	30 кВт			