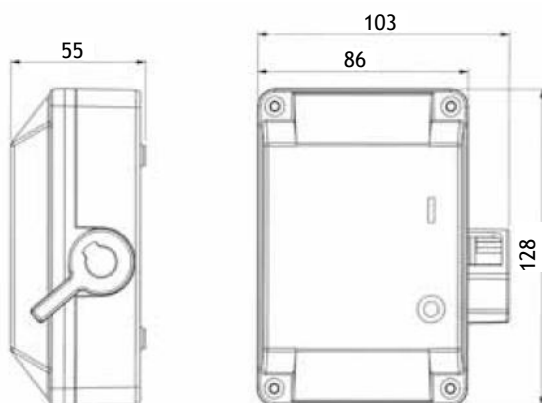


## ВЫКЛЮЧАТЕЛЬ БЕЗОПАСНОСТИ С БОКОВЫМ УПРАВЛЕНИЕМ СЕРИИ KSM ПОЛИКАРБОНАТНЫЙ КОРПУС, 16 А



- IP 65
- Блокировка рукоятки навесным замком
- Монтажные отверстия 64 x 90 мм
- Поставляется с кабельными вводами 2 x M20
- Присоединение кабеля может осуществляться сверху и снизу (4 x M20), а также через заднюю стенку корпуса (2 x M20)
- Внутри корпуса установлены клеммы для кабелей сечением 1,5-16 мм<sup>2</sup>. В трёхполюсном выключателе установлены клеммы для нулевого и заземляющего проводников, в двух- и четырёхполюсном установлены клеммы для заземляющих проводников
- Высокая устойчивость к воздействию химических веществ и УФ-излучению
- Если температура окружающей среды выше, чем +40 °С, мощность нагрузки выключателя следует уменьшить
- Рабочая температура -40...+80 °С
- Максимальная температура при непрерывной работе +80 °С



Тип	AC-21 / 415 В	AC-22 / 415 В	AC-23 / 415 В	Полюса	Цвет корпуса	Вес, кг
KSM 216	16 А	16 А	16 А	2 полюса	Серый	0,22
KSM 316				3 полюса		0,29
KSM 416				4 полюса		0,29
KSM 316S				3 полюса + доп. контакт		0,32
KSM 216 Y/R	16 А	16 А	16 А	2 полюса	Жёлто-красный	0,22
KSM 316 Y/R				3 полюса		0,29
KSM 416 Y/R				4 полюса		0,29
KSM 316S Y/R				3 полюса + доп. контакт		0,32