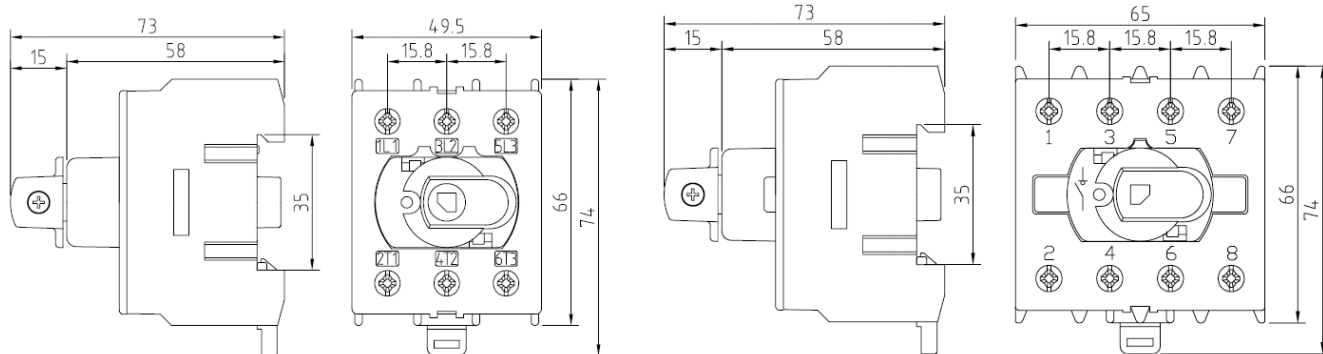


## ВЫКЛЮЧАТЕЛЬ НАГРУЗКИ ПОВОРОТНЫЙ

### СЕРИЯ KU 16-125 А



- Компактный размер
- Крепление на DIN рейку
- 3- и 4-полюсные KU выключатели - стандарт, 2-полюсные - по запросу
- 6- и 8-полюсные модели состоят из двух 3- и 4-полюсных выключателей KU, соединенных параллельным рычажным механизмом
- Двойные посеребренные контакты повышают надежность коммутации
- Совместимы с рукоятками LK10 и LK11
- Валы: L=100/200/300 мм AD11 и L=100/200/300 мм AD11/VT
- Если температура окружающей среды выше чем + 40°С, нагрузку выключателя следует уменьшить
- Рабочая температура -40...+80°С
- Максимальная температура при непрерывной работе +80°С



Тип	AC-21		AC-22	AC-23		AC-23	690В	Вес, кг
	400 В	415 В		400 В	415 В <sup>1)</sup>			
	Рабочий ток, А		Рабочий ток, А		Рабочий ток, А		Мощность нагрузки, кВт	
<b>3 полюса</b>								
KU 316N	25 А		16 А		16 А		7,5 кВт	0,19
KU 325N	40 А		25 А		25 А		11 кВт	0,19
KU 340N	63 А		40 А		40 А		22 кВт	0,19
KU 363N	80 А		63 А		40 А		22 кВт	0,20
KU 380N	100 А		80 А		63 А		30 кВт	0,20
KU 3125N	125 А		125 <sup>1)</sup> / 80 <sup>2)</sup> А		63 А		30 кВт	0,20
<b>4 полюса</b>								
KU 416N	25 А		16 А		16 А		7,5 кВт	0,23
KU 425N	40 А		25 А		25 А		11 кВт	0,23
KU 440N	63 А		40 А		40 А		22 кВт	0,23
KU 463N	80 А		63 А		40 А		22 кВт	0,25
KU 480N	100 А		80 А		63 А		30 кВт	0,25
KU 4125N	125 А		125 <sup>1)</sup> / 80 <sup>2)</sup> А		63 А		30 кВт	0,25