

ВЫКЛЮЧАТЕЛЬ ПРЯМОГО ОБРАЩЕНИЯ ДЛЯ ПРЕОБРАЗОВАТЕЛЕЙ ЧАСТОТЫ СЕРИЙ KUM VV, KUT VV, TKA VV

ПОЛИКАРБОНАТНЫЙ, СТАЛЬНОЙ ИЛИ АЛЮМИНИЕВЫЙ КОРПУС, 16-63 А



- IP 65 для поликарбонатных и стальных корпусов
- IP 66 для алюминиевых корпусов
- Блокировка рукоятки навесным замком
- Условный номинальный ток короткого замыкания 50 кА
- Соответствует требованиям стандарта IEC 60947-3
- Если температура окружающей среды выше, чем +40°C, мощность нагрузки выключателя следует уменьшить
- Рабочая температура -40...+80°C
- Максимальная температура при непрерывной работе +80°C

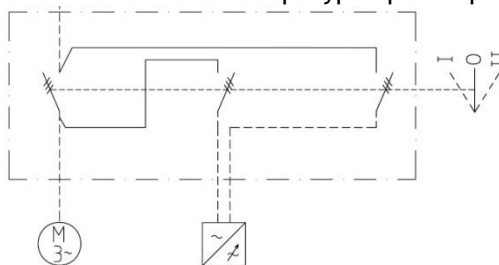
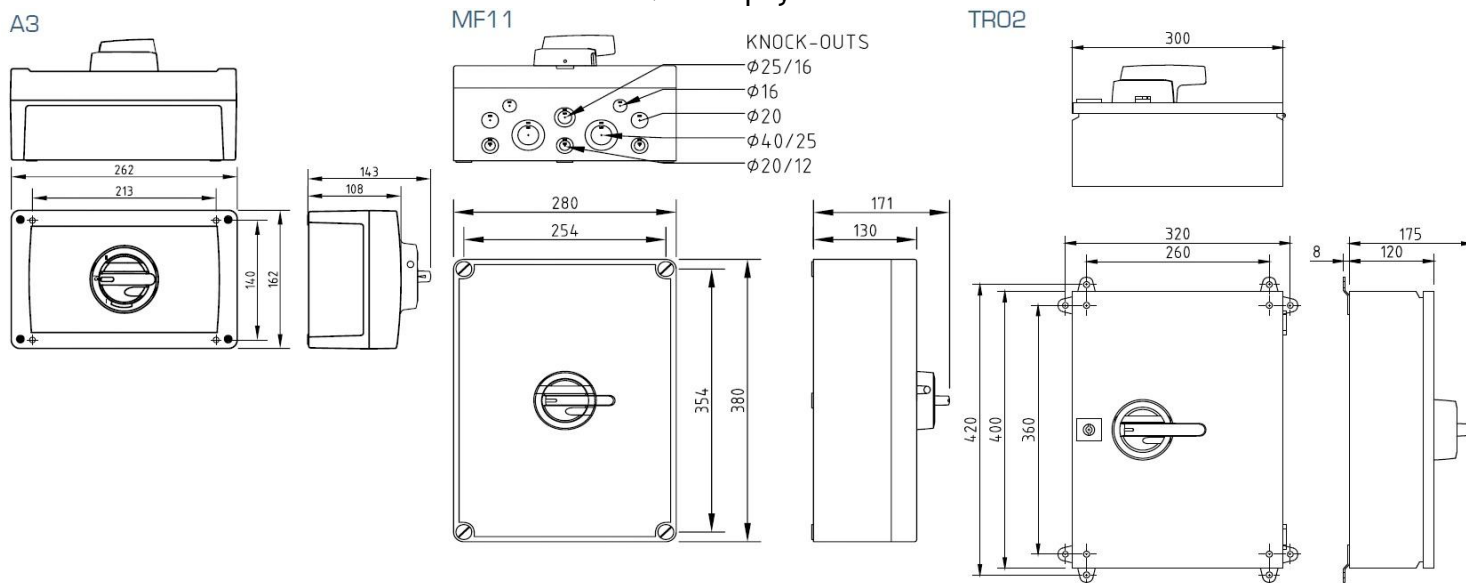


Схема переключения

Типы корпусов



Тип (цвет рукоятки)	AC-21		AC-22		AC-23	400 В	AC-23	690 В	Тип корпуса	Вес, кг
	400 В	415 В	400 В	415 В	415 В	Мощность нагрузки, кВт	Рабочий ток, А	Мощность нагрузки, кВт		
	Рабочий ток, А		Рабочий ток, А		Рабочий ток, А					
Поликарбонатный корпус										
KUM 616/316 VV, 1-0-2 2xKU1,V	40 А		25 А		20 А	7,5 кВт	20 А	15 кВт	MF11	3,6
KUM 625/325 VV, 1-0-2 2xKU1,V	63 А		40 А		25 А	11 кВт	25 А	22 кВт	MF11	3,6
KUM 640/340 VV, 1-0-2 2xKU1,V	90 А		70 А		50 А	22 кВт	32 А	30 кВт	MF11	3,6
KUM 663/363 VV, 1-0-2 2xKU1,V	100 А		80 А		63 А	30 кВт	40 А	37 кВт	MF11	3,6
Стальной корпус										
KUT 616/316 VV, 1-0-2 EMC 2xKU1,V	40 А		25 А		20 А	7,5 кВт	20 А	15 кВт	TR02	8,5
KUT 625/325 VV, 1-0-2 EMC 2xKU1,V	63 А		40 А		25 А	11 кВт	25 А	22 кВт	TR02	8,5
KUT 640/340 VV, 1-0-2 EMC 2xKU1,V	90 А		70 А		50 А	22 кВт	32 А	30 кВт	TR02	8,5
KUT 663/363 VV, 1-0-2 EMC 2xKU1,V	100 А		80 А		63 А	30 кВт	40 А	37 кВт	TR02	8,5
Алюминиевый корпус										
TKA 616/316 VV 2xSS EMC	16 А		16 А		16 А	7,5 кВт	-	-	A3	3,1