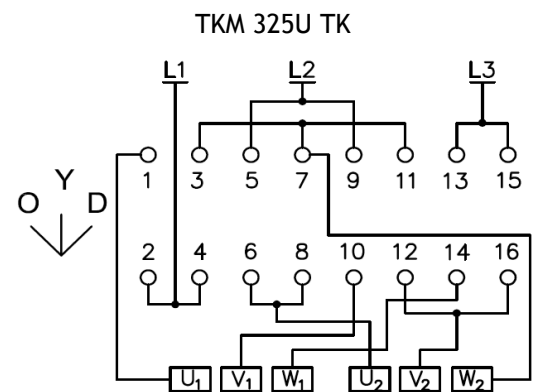
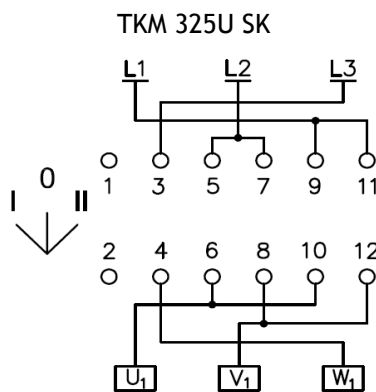
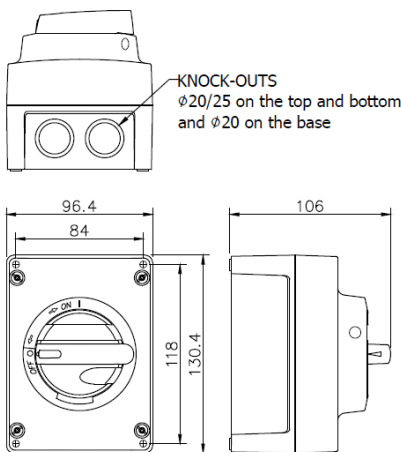


## ВЫКЛЮЧАТЕЛЬ ДЛЯ УПРАВЛЕНИЯ ДВИГАТЕЛЕМ (ЭЛЕМЕНТНЫЙ КОММУТАТОР) СЕРИЙ ТКМ ТК, ТКМ SK ПОЛИКАРБОНАТНЫЙ КОРПУС, 16-40 А



- Коммутация осуществляется кулачковым переключателем
- IP 66
- Номинальный ток термической стойкости  $I_{the}$  16 - 40 А
- Блокировка рукоятки навесным замком
- Клеммы для присоединения:  $S_u$  1,5 - 6 мм<sup>2</sup>
- Максимальный момент затяжки 1,8 Нм
- Соответствует требованиям стандарта IEC 60947-3
- Индекс ТК для переключателей «треугольник/звезда», индекс SK - для реверсивных переключателей
- Если температура окружающей среды выше, чем +40°С, мощность нагрузки выключателя следует уменьшить
- Рабочая температура -40...+80°С
- Максимальная температура при непрерывной работе +80°С

Схемы коммутации:



Тип (цвет рукоятки)		AC-21	400 В	AC-22	400 В	AC-23	400 В	Тип корпуса	Вес, кг
			415 В		415 В		415 В		
Серо-чёрный	Жёлто-красный	Рабочий ток, А	Рабочий ток, А	Рабочий ток, А	Рабочий ток, А	Мощность нагрузки, кВт			
<b>Переключатель «треугольник/звезда»</b>									
ТКМ 316U ТК	ТКМ 316U ТК Y/R	16 А	16 А	16 А	16 А	7,5 кВт	U2	0,5	
ТКМ 325U ТК	ТКМ 325U ТК Y/R	25 А	25 А	25 А	25 А	11 кВт	U2	0,5	
ТКМ 340U ТК	ТКМ 340U ТК Y/R	40 А	40 А	40 А	40 А	18,5 кВт	U2	0,5	
<b>Реверсивный переключатель</b>									
ТКМ 316U SK	ТКМ 316U SK Y/R	16 А	16 А	16 А	16 А	7,5 кВт	U2	0,5	
ТКМ 325U SK	ТКМ 325U SK Y/R	25 А	25 А	25 А	25 А	11 кВт	U2	0,5	
ТКМ 340U SK	ТКМ 340U SK Y/R	40 А	40 А	40 А	40 А	18,5 кВт	U2	0,5	