

## РЕВЕРСИВНЫЙ ВЫКЛЮЧАТЕЛЬ СЕРИЙ ТКМ VV, КЕМ VV, КЕА VV ПОЛИКАРБОНАТНЫЙ И АЛЮМИНИЕВЫЙ КОРПУС, 16-160 А



- Поликарбонатный корпус для выключателей ТКМ, КЕМ; алюминиевый корпус для выключателей КЕА
- Выключатель ТКМ состоит из кулачкового переключателя ТК 16-40 А в поликарбонатном корпусе
- Выключатели КЕМ, КЕА состоят из двух выключателей КУ или VKA с переключающим рычагом в поликарбонатном или алюминиевом корпусе
- Блокировка рукоятки навесным замком
- IP 66 для корпусов U2, U3, A3
- IP 65 для корпуса MF11
- Корпус изготовлен из самозатухающего материала с отличными изоляционными свойствами
- Высокая устойчивость к УФ-излучению, химическим веществам
- Рекомендовано применение в тяжёлых погодных условиях
- Если температура окружающей среды выше, чем +40 °С, мощность нагрузки выключателя следует уменьшить
- Рабочая температура -40...+80 °С
- Максимальная температура при непрерывной работе +80 °С
- Соответствие требованиям стандарта IEC 60947-3

### Типы корпусов

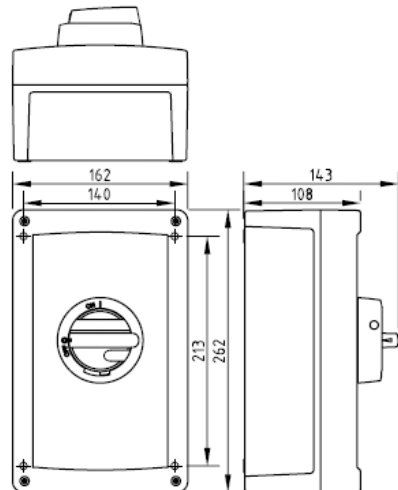
U2



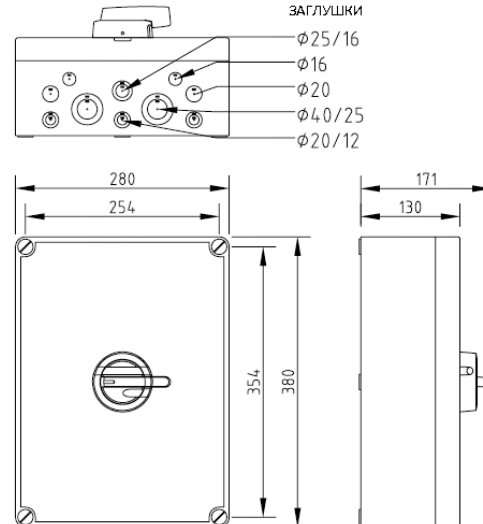
U3



A3



MF11



## РЕВЕРСИВНЫЙ ВЫКЛЮЧАТЕЛЬ СЕРИЙ ТКМ VV, КЕМ VV, КЕА VV ПОЛИКАРБОНАТНЫЙ И АЛЮМИНИЕВЫЙ КОРПУС, 16-160 А

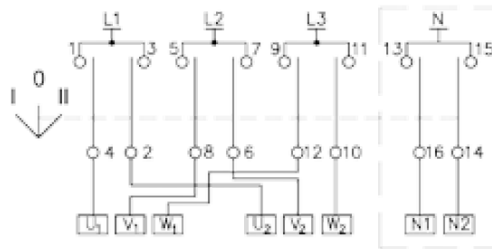


Схема переключателя ТК VV



Схема переключателя КЕМ/КЕА VV

Тип (цвет рукоятки)		AC-21	400 В 415 В 690 В	AC-22	400 В 415 В <sup>1)</sup> 690 В <sup>2)</sup>	AC-23	400 В 415 В	AC-23	690 В	Переключатель	Тип корпуса	Вес, кг
Серо-чёрный	Жёлто-красный	Рабочий ток, А	Рабочий ток, А	Рабочий ток, А	Мощность нагрузки, кВт	Рабочий ток, А	Мощность нагрузки, кВт					
<b>TKM (Поликарбонатный корпус)</b>												
<b>2 полюса</b>												
TKM 225U VV	TKM 225U VV Y/R	25 А*	25 А*	25 А*	4 кВт	-	-	-	-	TK 225 VV	U2	0,5
TKM 240U VV	TKM 240U VV Y/R	40 А*	40 А*	40 А*	7,5 кВт	-	-	-	-	TK 240 VV	U2	0,5
<b>3 полюса</b>												
TKM 316U VV	TKM 316U VV Y/R	16 А*	16 А*	16 А*	7,5 кВт	-	-	-	-	TK 316 VV	U2	0,5
TKM 325U VV	TKM 325U VV Y/R	25 А*	25 А*	25 А*	11 кВт	-	-	-	-	TK 325 VV	U2	0,5
TKM 340U VV	TKM 340U VV Y/R	40 А*	40 А*	40 А*	18,5 кВт	-	-	-	-	TK 340 VV	U2	0,5
<b>КЕМ (Поликарбонатный корпус)</b>												
<b>3 полюса</b>												
КЕМ 316 VV	КЕМ 316 VV Y/R	25 А	16 А	16 А	7,5 кВт	16 А	11 кВт	2xКУ 316	U3	0,9		
КЕМ 325 VV	КЕМ 325 VV Y/R	40 А	25 А	25 А	11 кВт	25 А	22 кВт	2xКУ 325	U3	0,9		
КЕМ 340 VV	КЕМ 340 VV Y/R	63 А	40 А	40 А	22 кВт	32 А	30 кВт	2xКУ 340	U3	0,9		
КЕМ 363 VV	КЕМ 363 VV Y/R	80 А	63 А	40 А	22 кВт	40 А	37 кВт	2xКУ 363	U3	0,9		
КЕМ 380 VV	КЕМ 380 VV Y/R	100 А	60 А	63 А	30 кВт	40 А	37 кВт	2xКУ 380	U3	0,9		
КЕМ 3100С VV	КЕМ 3100С VV Y/R	100 А	100 А <sup>1)/80 А<sup>2)</sup></sup>	63 А	30 кВт	40 А	37 кВт	2xКУ 3100	MF11	2,1		
КЕМ 3125С VV	КЕМ 3125С VV Y/R	125 А	125 А <sup>1)/80 А<sup>2)</sup></sup>	63 А	30 кВт	40 А	37 кВт	2xКУ 3125	MF11	2,1		
КЕМ 3125 VV 1-0-2	КЕМ 3125 VV 1-0-2Y/R	160 А	125 А	100 А	55 кВт	80 А	55 кВт	2xVKA 3125	MF11	3,8		
КЕМ 3160 VV 1-0-2	КЕМ 3160 VV 1-0-2Y/R	200 А	16С А	135 А	75 кВт	125 А	90 кВт	2xVKA 3160	MF11	3,8		
<b>4 полюса</b>												
КЕМ 416 VV	КЕМ 416 VV Y/R	25 А	16 А	16 А	7,5 кВт	16 А	11 кВт	2xКУ 416	U3	1,0		
КЕМ 425 VV	КЕМ 425 VV Y/R	40 А	25 А	25 А	11 кВт	25 А	22 кВт	2xКУ 425	U3	1,0		
КЕМ 440 VV	КЕМ 440 VV Y/R	63 А	40 А	40 А	22 кВт	32 А	30 кВт	2xКУ 440	U3	1,0		
КЕМ 463 VV	КЕМ 463 VV Y/R	80 А	63 А	40 А	22 кВт	40 А	37 кВт	2xКУ 463	U3	1,0		
КЕМ 480 VV	КЕМ 480 VV Y/R	100 А	80 А	63 А	30 кВт	40 А	37 кВт	2xКУ 480	U3	1,0		
КЕМ 4100С VV	КЕМ 4100С VV Y/R	100 А	100 А <sup>1)/80 А<sup>2)</sup></sup>	63 А	30 кВт	40 А	37 кВт	2xКУ 4100	MF11	2,2		
КЕМ 4125С VV	КЕМ 4125С VV Y/R	125 А	125 А <sup>1)/80 А<sup>2)</sup></sup>	63 А	30 кВт	40 А	37 кВт	2xКУ 4125	MF11	2,2		
КЕМ 4125 VV 1-0-2	КЕМ 4125 VV 1-0-2Y/R	160 А	125 А	100 А	55 кВт	80 А	55 кВт	2xVKA 4125	MF11	4,0		
КЕМ 4160 VV 1-0-2	-	200 А	160 А	135 А	75 кВт	125 А	90 кВт	2xVKA 4160	MF11	4,0		
<b>КЕА (Алюминиевый корпус)</b>												
<b>3 полюса</b>												
КЕА 316 VV	КЕА 316 VV Y/R	25 А	16 А	16 А	7,5 кВт	16 А	11 кВт	2xКУ 316	A3	2,3		
КЕА 325 VV	КЕА 325 VV Y/R	40 А	25 А	25 А	11 кВт	25 А	22 кВт	2xКУ 325	A3	2,3		
КЕА 340 VV	КЕА 340 VV Y/R	63 А	40 А	40 А	22 кВт	32 А	30 кВт	2xКУ 340	A3	2,3		
КЕА 363 VV	КЕА 363 VV Y/R	80 А	63 А	40 А	22 кВт	40 А	37 кВт	2xКУ 363	A3	2,3		
КЕА 380 VV	КЕА 380 VV Y/R	100 А	80 А	63 А	30 кВт	40 А	37 кВт	2xКУ 380	A3	2,3		
<b>4 полюса</b>												
КЕА 416 VV	КЕА 416 VV Y/R	25 А	16 А	16 А	7,5 кВт	16 А	11 кВт	2xКУ 416	A3	2,4		
КЕА 425 VV	КЕА 425 VV Y/R	40 А	25 А	25 А	11 кВт	25 А	22 кВт	2xКУ 425	A3	2,4		
КЕА 440 VV	КЕА 440 VV Y/R	63 А	40 А	40 А	22 кВт	32 А	30 кВт	2xКУ 440	A3	2,4		
КЕА 463 VV	КЕА 463 VV Y/R	80 А	63 А	40 А	22 кВт	40 А	37 кВт	2xКУ 463	A3	2,4		
КЕА 480 VV	КЕА 480 VV Y/R	100 А	80 А	63 А	30 кВт	40 А	37 кВт	2xКУ 480	A3	2,4		

\* 400/415 В