

ВЫКЛЮЧАТЕЛЬ НАГРУЗКИ ПОВОРОТНЫЙ

СЕРИЯ VKA 125-250 A



VKA 125-160 A

- Компактный размер
- 3- и 4-полюсные модели - стандарт, 2-полюсные по запросу
- Двойные посеребрённые контакты повышают надёжность коммутации 125-160 A
- 6- и 8-полюсные модели состоят из двух 3- и 4-полюсных выключателей VKA, соединённых параллельным рычажным механизмом
- Совместим с рукоятками LK10 и LK11
- Совместим с валами L=100/200 AD11 и L=100/200/300 AD11/VT

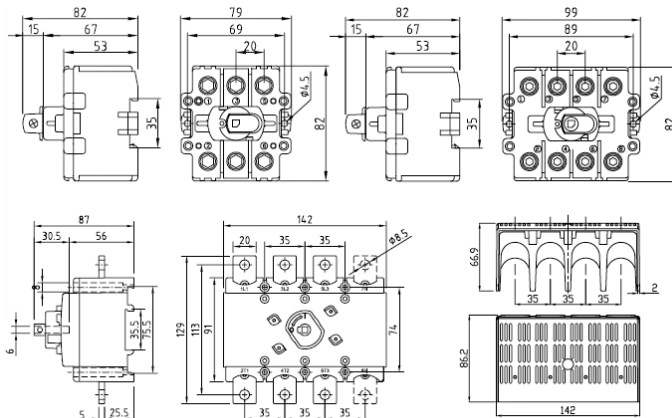
Тип	AC-21		AC-22	AC-23		AC-23	690 В	Вес, кг
	400 В	415 В		400 В	415 В			
	Рабочий ток, А		Рабочий ток, А	Рабочий ток, А	Мощность нагрузки, кВт	Рабочий ток, А	Мощность нагрузки, кВт	
3 полюса								
VKA 3125N	160 А		125 А	100 А	55 кВт	80 А	55 кВт	0,51
VKA 3160N	200 А		160 А	135 А	75 кВт	125 А	90 кВт	0,51
4 полюса								
VKA 4125N	160 А		125 А	100 А	55 кВт	80 А	55 кВт	0,66
VKA 4160N	200 А		160 А	135 А	75 кВт	125 А	90 кВт	0,66



VKA 200-250 A

200-250 A

- Поставляется в комплекте с рукояткой LK12 и валом L=228 AD12/T6
- Терминальные крышки LS/VKAC и перегородки VS/VKAC обеспечивают безопасное использование



Тип	AC-21		AC-21	690В	AC-22	AC-23		Вес, кг
	400 В	415 В				400 В	415 В	
	Рабочий ток, А		Рабочий ток, А	Рабочий ток, А	Рабочий ток, А	Мощность нагрузки, кВт		
3 полюса								
VKA 3200	200 А		200 А	200 А	200 А	110 кВт	1,4	
VKA 3250	250 А		250 А	250 А	250 А	132 кВт	1,4	
VKA 3200 LS/VS	200 А		200 А	200 А	200 А	110 кВт	1,5	
VKA 3250 LS/VS	250 А		250 А	250 А	250 А	132 кВт	1,5	
4 полюса								
VKA 4200	200 А		200 А	200 А	200 А	110 кВт	1,6	
VKA 4250	250 А		250 А	250 А	250 А	132 кВт	1,6	
VKA 4200 LS/VS	200 А		200 А	200 А	200 А	110 кВт	1,7	
VKA 4250 LS/VS	250 А		250 А	250 А	250 А	132 кВт	1,7	