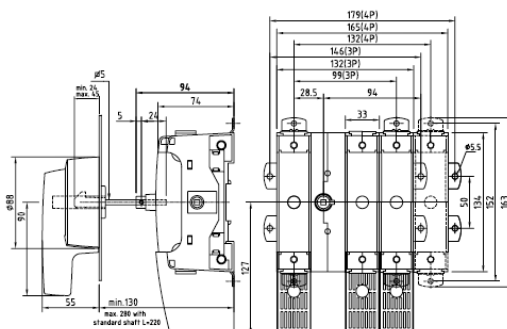


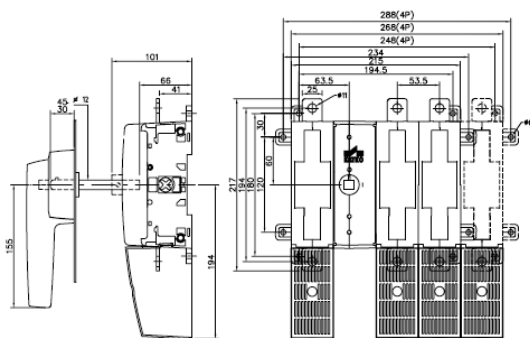
ВЫКЛЮЧАТЕЛЬ НАГРУЗКИ МОДУЛЬНЫЙ

СЕРИЯ VKE 125-630 А

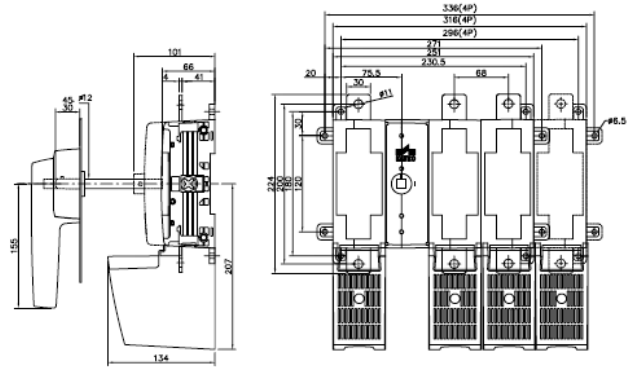
- Компактная конструкция экономит место
- Модульная конструкция позволяет установить поворотный механизм в любое место относительно фаз
- Вспомогательные контакты легко установить
- Доступен вариант с терминальными крышками - 1-, 2-, 3- и 4х полюсные варианты
- Выключатели 125-160 А доставляются с валом L=220 и с рукояткой LK12
- Выключатели 200-630 А доставляются с валом LVK=228 и с рукояткой LK14



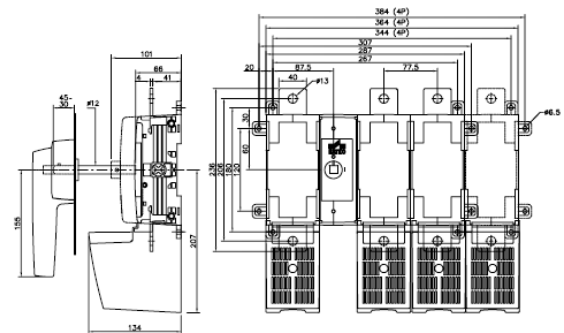
| Тип | AC-21 | 400В 415В 690В | AC-22 | 400В 415В 690В | AC-23 | 400В 415В | AC-23 | 690 В | Вес, кг |
|-----------------|-------|----------------------|-------|----------------------|-------|--------------|-------|--------|---------|
| | А | | А | | А | кВт | А | кВт | |
| 3 полюса | | | | | | | | | |
| VKE 3125 | 160 А | | 125 А | | 125 А | 55 кВт | 125 А | 90 кВт | 1,6 |
| VKE 3160 | 160 А | | 160 А | | 125 А | 55 кВт | 125 А | 90 кВт | 1,6 |
| VKE 3125 NT | 160 А | | 125 А | | 125 А | 55 кВт | 125 А | 90 кВт | 1,9 |
| VKE 3160 NT | 160 А | | 160 А | | 125 А | 55 кВт | 125 А | 90 кВт | 1,9 |
| 4 полюса | | | | | | | | | |
| VKE 4125 | 160 А | | 125 А | | 125 А | 55 кВт | 125 А | 90 кВт | 1,9 |
| VKE 4160 | 160 А | | 160 А | | 125 А | 55 кВт | 125 А | 90 кВт | 1,9 |



| Тип | AC-21 | 400В 415В 690В | AC-22 | 400В 415В 690В | AC-23 | 400В 415В | AC-23 | 690 В | Вес, кг |
|-----------------|-------|----------------------|-------|----------------------|-------|--------------|-------|---------|---------|
| | А | | А | | А | кВт | А | кВт | |
| 3 полюса | | | | | | | | | |
| VKE 3200 | 200 А | | 200 А | | 200 А | 110 кВт | 200 А | 160 кВт | 4,0 |
| VKE 3250 | 250 А | | 250 А | | 250 А | 132 кВт | 250 А | 250 кВт | 4,0 |
| VKE 3200 NT | 200 А | | 200 А | | 200 А | 110 кВт | 200 А | 160 кВт | 4,6 |
| VKE 3250 NT | 250 А | | 250 А | | 250 А | 132 кВт | 250 А | 250 кВт | 4,6 |
| 4 полюса | | | | | | | | | |
| VKE 4200 | 200 А | | 200 А | | 200 А | 110 кВт | 200 А | 160 кВт | 4,6 |
| VKE 4250 | 250 А | | 250 А | | 250 А | 132 кВт | 250 А | 250 кВт | 4,6 |
| 6 полюса | | | | | | | | | |
| VKE 6200 | 200 А | | 200 А | | 200 А | 110 кВт | 200 А | 160 кВт | 6,3 |
| VKE 6250 | 250 А | | 250 А | | 250 А | 132 кВт | 250 А | 250 кВт | 6,3 |



| Тип | AC-21 | | AC-22 | AC-23 | | AC-23 | 690В | Вес, кг |
|-------------------|----------------------|-------|-------|----------------------|---------|-------|---------|---------|
| | 400В 415В 690В | A | | 400В 415В 690В | A | | | |
| 3-полюсные | | | | | | | | |
| VKE 3315 | 315 А | 315 А | 315 А | 315 А | 160 кВт | 315 А | 315 кВт | 4,6 |
| VKE 3400 | 400 А | 400 А | 400 А | 400 А | 200 кВт | 400 А | 355 кВт | 4,6 |
| VKE 3315 NT | 315 А | 315 А | 315 А | 315 А | 160 кВт | 315 А | 315 кВт | 5,4 |
| VKE 3400 NT | 400 А | 400 А | 400 А | 400 А | 200 кВт | 400 А | 355 кВт | 5,4 |
| 4-полюсные | | | | | | | | |
| VKE 4315 | 315 А | 315 А | 315 А | 315 А | 160 кВт | 315 А | 315 кВт | 5,4 |
| VKE 4400 | 400 А | 400 А | 400 А | 400 А | 200 кВт | 400 А | 355 кВт | 5,4 |
| 6-полюсные | | | | | | | | |
| VKE 6315 | 315 А | 315 А | 315 А | 315 А | 160 кВт | 315 А | 315 кВт | 7,2 |
| VKE 6400 | 400 А | 400 А | 400 А | 400 А | 200 кВт | 400 А | 355 кВт | 7,2 |



| Тип | AC-21 | | AC-22 | AC-23 | | AC-23 | 690В | Вес, кг |
|-----------------|----------------------|-------|-------|----------------------|---------|-------|---------|---------|
| | 400В 415В 690В | A | | 400В 415В 690В | A | | | |
| 3 полюса | | | | | | | | |
| VKE 3630 | 630 А | 630 А | 630 А | 630 А | 355 кВт | 500 А | 500 кВт | 5,3 |
| VKE 3630 NT | 630 А | 630 А | 630 А | 630 А | 355 кВт | 500 А | 500 кВт | 6,6 |
| 4 полюса | | | | | | | | |
| VKE 4630 | 630 А | 630 А | 630 А | 630 А | 355 кВт | 500 А | 500 кВт | 6,6 |
| 6 полюса | | | | | | | | |
| VKE 6630 | 630 А | 630 А | 630 А | 630 А | 355 кВт | 500 А | 500 кВт | 10,6 |