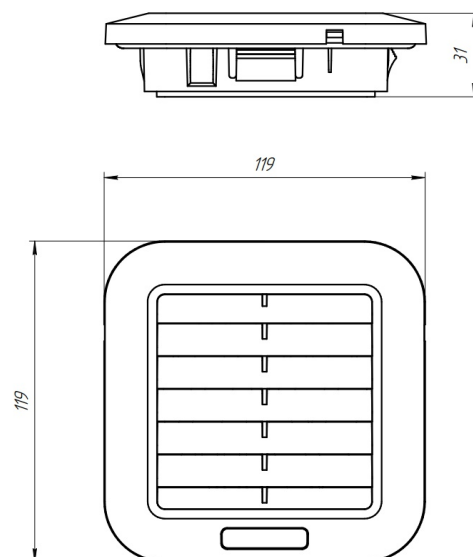
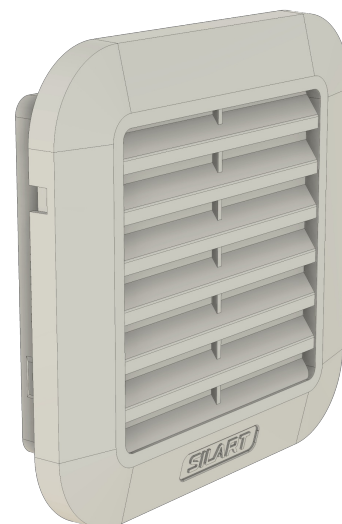


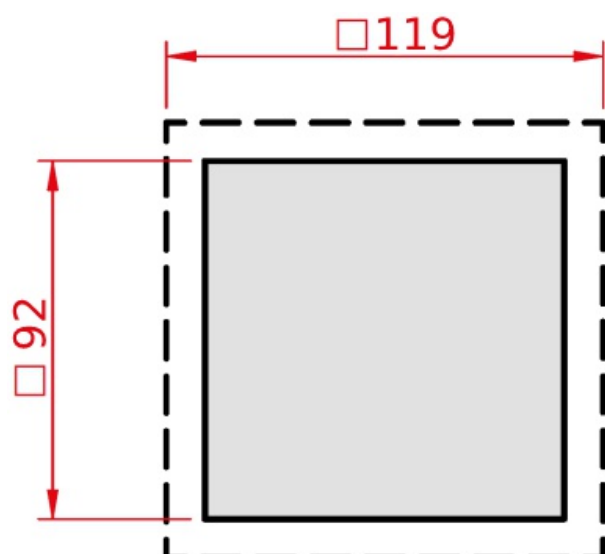


ВЫХОДНЫЕ ФИЛЬТРЫ

Серия SLF



SLF-100	
Степень защиты	IP 54
Класс очистки воздуха	G3
Габаритные размеры (ШВГ), мм	119 x 119 x 31
Механизм открытия фильтра	откидной (с помощью инструмента)
Размер монтажного выреза, мм	92 x 92
Допустимая толщина панели, мм	от 1 до 3
Вес, кг	0,1
Материал корпуса	PC/ABS
Относительная влажность при эксплуатации/хранении, %	макс. 75
Температура хранения, °C	-40 ... +70
Температура эксплуатации, °C	-40 ... +70



EAC

