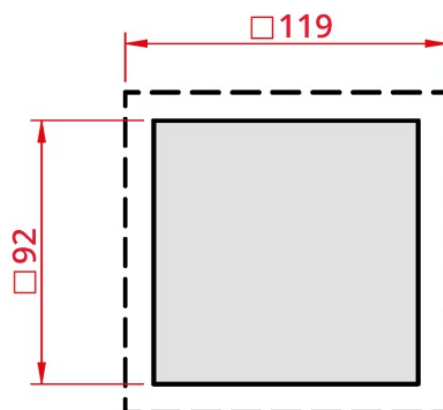
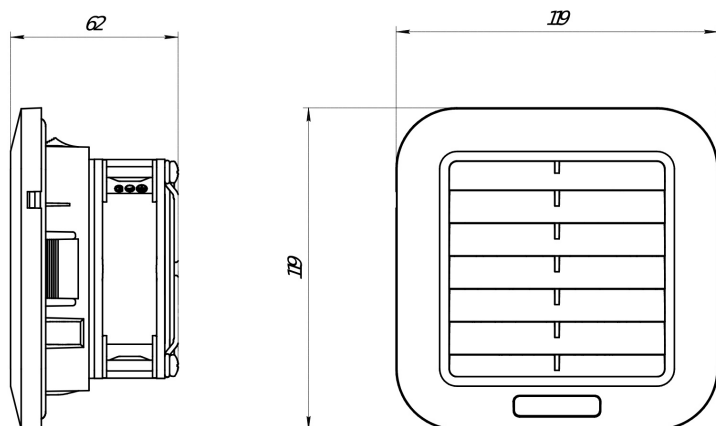


**ФИЛЬТРУЮЩИЕ ВЕНТИЛЯТОРЫ**
**Серия SLV**


SLV-1101	
Производительность, м <sup>3</sup> /ч	30
Номинальное напряжение, В	AC 230
Габаритные размеры (ШВГ), мм	119x119x62
Монтажный вырез	92x92
Механизм открытия фильтра	откидной (с помощью инструмента)
Допустимая толщина панели, мм	от 1 до 3
Потребляемая мощность, Вт	3.2
Степень защиты	IP 55
Класс очистки	G4
Рабочая температура, °C	-25...+70
Температура хранения, °C	-40...+70
Уровень шума, дБА	36.19
Срок службы, ч	70 000
Тип подшипника	качения
Электрическое подключение	провод, 40 ± 5 см, 22 AWG
Вес, кг	0,2


**EAC**