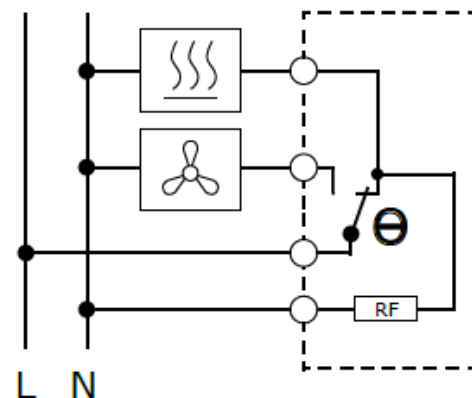


ТЕРМОСТАТЫ ПЕРЕКЛЮЧАЮЩИЕ

Changing-over thermostats

TSM-320	
Функция срабатывания <i>Function</i>	Переключающий <i>Changing-over</i>
Диапазон регулировки температуры, °C <i>Temperature control range, °C</i>	0 .. +60
Гистерезис, °C <i>Hysteresis, °C</i>	1*
Допуск срабатывания, °C <i>Switching tolerance, °C</i>	± 3
Максимальное напряжение, В <i>Maximum voltage, V</i>	AC: 250 DC: 72
Максимальная сила тока, А <i>Maximum current, A</i>	AC: 10A
Материал корпуса <i>Body material</i>	Соответствует UL94 V-2 <i>Complies to UL94 V-2</i>
Температура хранения / эксплуатации, °C <i>Storage / operating temperature, °C</i>	-45°C .. 120°C
Габаритные размеры (ВхШхГ), мм <i>Ext. dimensions (HxWxD), mm</i>	60 x 39 x 53,3
Вес, кг <i>Weight, kg</i>	0,64
Степень защиты <i>International protection marking</i>	IP20



* Данное значение достигается при включенном резисторе термической обратной связи при оптимальных условиях окружающей среды.

* This value could be achieved with activated RF resistor and with optimal environment conditions.

