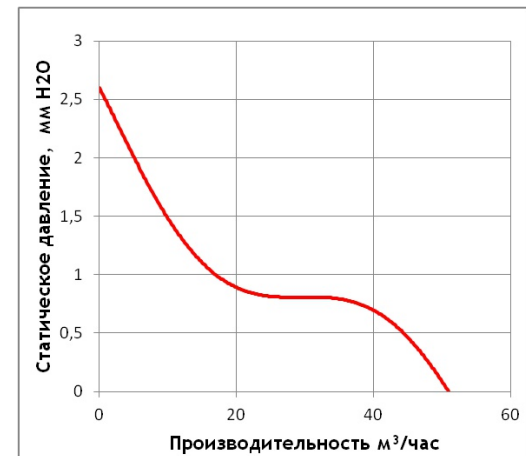




ОСЕВЫЕ ВЕНТИЛЯТОРЫ

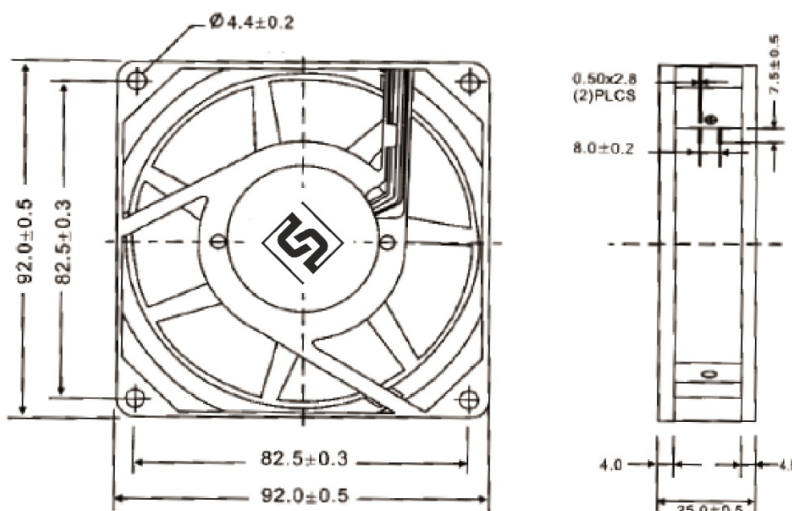
Серия G

G0925-A22X-6PBHL



Производительность, м³/ч	51
Номинальное напряжение, В	230 AC
Тип подшипника	качения
Габаритные размеры (ШВГ), мм	92 x 92 x 25
Статическое давление макс, мм Н ₂ О	2.6
Скорость вращения, об/мин	2100
Уровень шума, дБА	38
Потребляемая мощность, Вт	15
Электрическое подключение	провод, 55 ± 5 см, 22 AWG
Рабочая температура, °С	-10 ... +45
Температура хранения, °С	-40 ... +70
Материал корпуса	металл
Материал крыльчатки	пластик
Степень защиты	IP44
Срок службы, ч	50 000
Вес, кг	0.27

Данные актуальны на дату создания документа



EAC

