

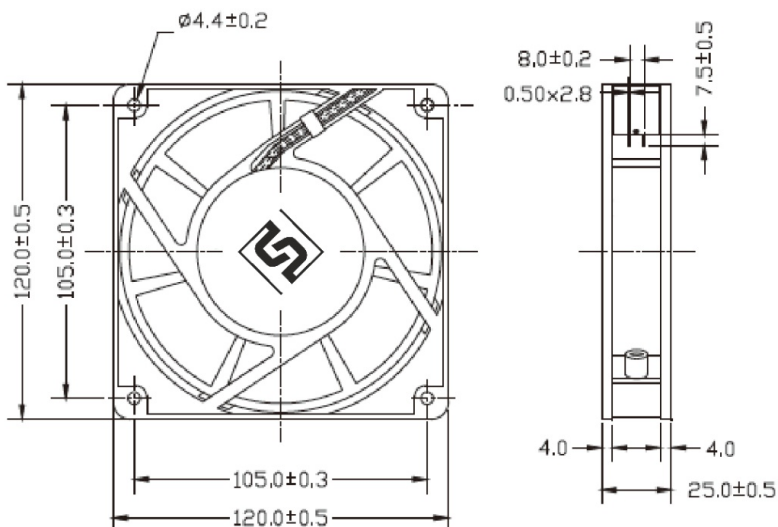
## ОСЕВЫЕ ВЕНТИЛЯТОРЫ

### Серия G

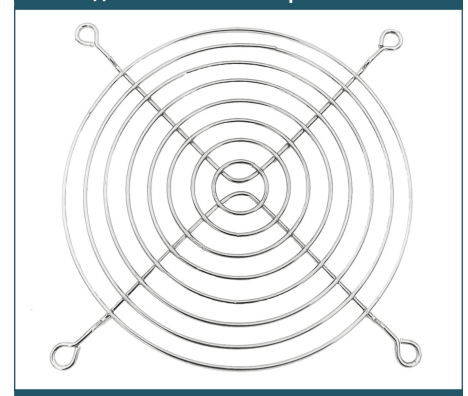
#### G1225-A22X-7PBHL

Производительность, м <sup>3</sup> /ч	108
Номинальное напряжение, В	230 AC
Тип подшипника	качения
Габаритные размеры (ШВГ), мм	120 x 120 x 25
Статическое давление макс, мм Н <sub>2</sub> O	5.5
Скорость вращения, об/мин	2300
Уровень шума, дБА	39
Потребляемая мощность, Вт	14
Электрическое подключение	провод, 55 ± 5 см, 22 AWG
Рабочая температура, °C	-10 ... +45
Температура хранения, °C	-40 ... +70
Материал корпуса	металл
Материал крыльчатки	пластик
Степень защиты	IP44
Срок службы, ч	50 000
Вес, кг	0.33

Данные актуальны на дату создания документа



Рекомендованная защитная решетка для этого вентилятора GL-120



EAC

