

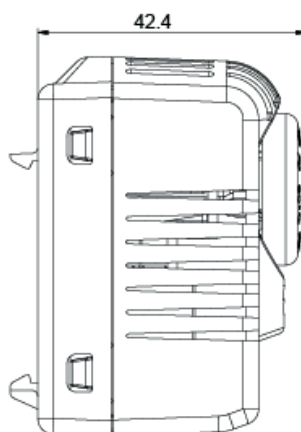
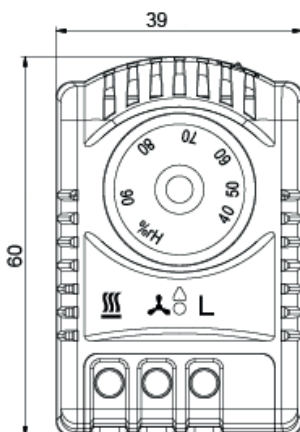
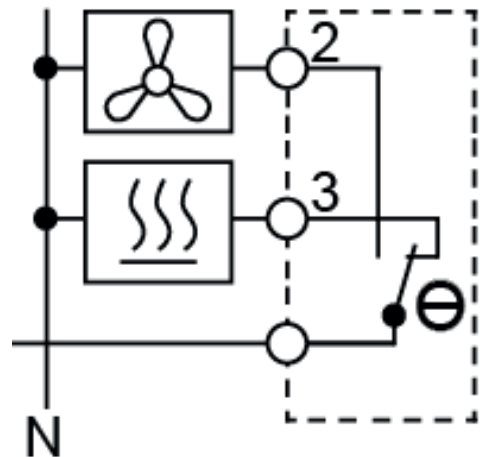


ГИГРОСТАТЫ

МТМ

МТМ-410

Функция	Переключение (нагрев/охлаждение)
Тип	Механический
Чувствительный элемент	Полиамидная лента
Диапазон регулировки, °C	+30 ... +90
Погрешность срабатывания, %	4
Гистерезис, %	7, +/-3
Срок службы	> 30000 циклов
Электрическое подключение	0,5 - 2,5 мм ² , 0,5 нМ
Температура хранения/ эксплуатации	-20 ... +80 / 0 ... +60
Рабочее напряжение, В	230 АС
Максимальная сила тока, А	Увлажнитель - 2/ осушитель - 5
Габаритные размеры (ШВГ), мм	39 x 60 x 42,4
Монтаж/Крепление	На DIN рейку, 35 мм
Материал корпуса	Пластик стандарта UL94 V-2
Вес, кг	0,05



EAC

