

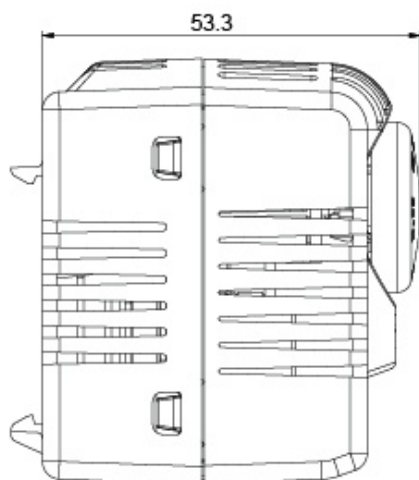
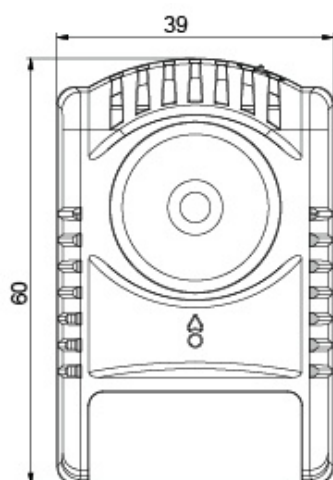
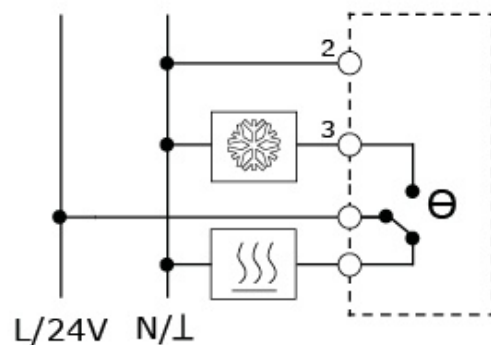


ПЕРЕКЛЮЧАЮЩИЕ ГИГРОСТАТЫ

Серия МТМ

МТМ-610

Тип устройства	электронный
Функция устройства	переключение (нагр./охл.)
Диапазон регулировки, %RH	30...90
Гистерезис, %RH	5 (2-3 минуты между сраб.)
Погрешность срабатывания, %RH	±3
Габаритные размеры (ШВГ), мм	39x60x53,3
Максимальное напряжение, В	DC 24
Максимальный ток, А	16
Материал корпуса	пластик, UL94V-0
Монтаж/Крепление	DIN-рейка, 35мм
Электрическое подключение	до 2,5 мм ² (AWG14)
Рабочая температура, °С	-25...+70
Температура хранения, °С	-25...+70
Степень защиты	IP20
Вес, кг	0,056
Срок службы, кол-во сраб.	> 100000



EAC

