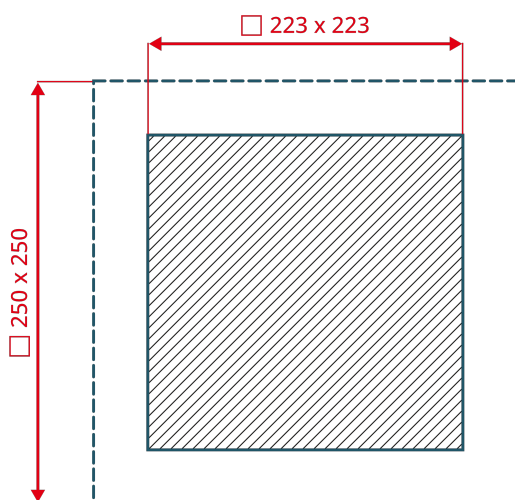
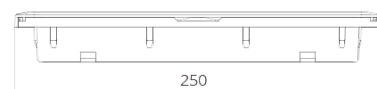
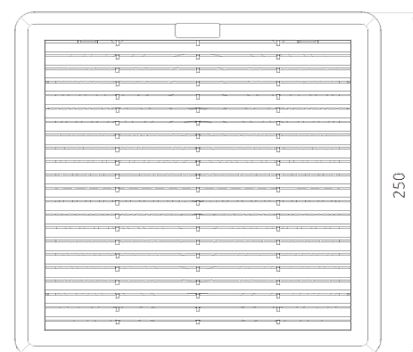




ВЫХОДНЫЕ ФИЛЬТРЫ

Серия NLF

| NLF-250 | |
|--|-------------------------------|
| Степень защиты | IP 54 |
| Класс очистки воздуха | G3 |
| Габаритные размеры (ШВГ), мм | 250 x 250 x 33 |
| Механизм открытия фильтра | сдвижной (слайдер) |
| Размер монтажного выреза, мм | 223 x 223 |
| Допустимая толщина панели, мм | от 1 до 1,8 (до 4 по запросу) |
| Вес, кг | 0,3 |
| Материал корпуса | ABS UV |
| Относительная влажность при эксплуатации/хранении, % | макс. 75 |
| Температура хранения, °C | -40 ... +70 |
| Температура эксплуатации, °C | -40 ... +70 |



EAC

