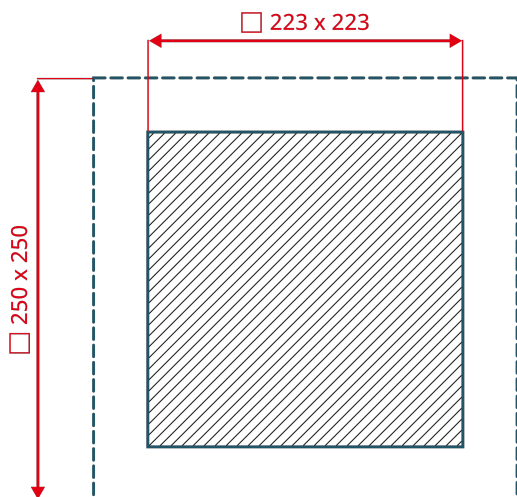
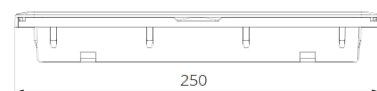
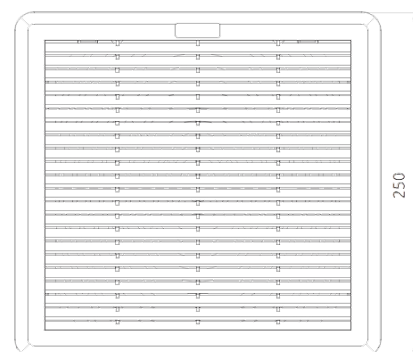




ВЫХОДНЫЕ ФИЛЬТРЫ

Серия NLF

NLF-251	
Степень защиты	IP 55
Класс очистки воздуха	G4
Габаритные размеры (ШВГ), мм	250 x 250 x 33
Механизм открытия фильтра	сдвижной (слайдер)
Размер монтажного выреза, мм	223 x 223
Допустимая толщина панели, мм	от 1 до 1,8 (до 4 по запросу)
Вес, кг	0,3
Материал корпуса	ABS UV
Относительная влажность при эксплуатации/хранении, %	макс. 75
Температура хранения, °C	-40 ... +70
Температура эксплуатации, °C	-40 ... +70



EAC

