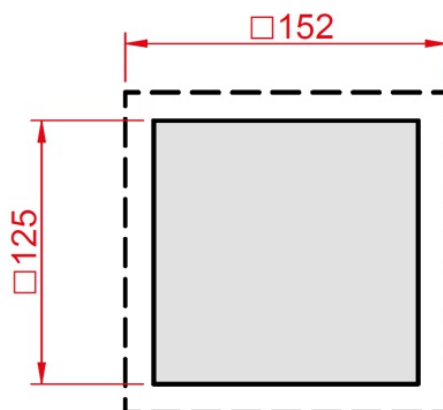
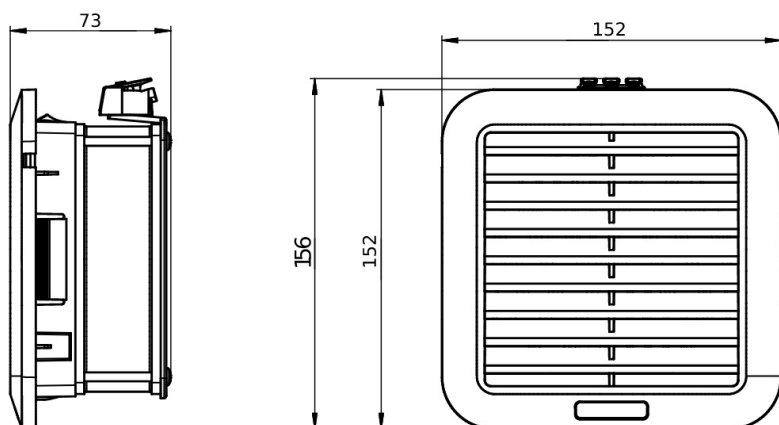



**ФИЛЬТРУЮЩИЕ ВЕНТИЛЯТОРЫ**
**Серия SLV**
**SLV-1540**


Производительность, м³/ч	78
Номинальное напряжение, В	DC 48
Габаритные размеры (ШВГ), мм	152x152x73
Монтажный вырез	125x125
Механизм открытия фильтра	откидной (с помощью инструмента)
Допустимая толщина панели, мм	от 1,2 до 3,2
Потребляемая мощность, Вт	7.68
Степень защиты	IP54
Класс очистки	G3
Рабочая температура, °C	-10...+70
Температура хранения, °C	-40...+70
Уровень шума, дБА	45.3
Срок службы, ч	70 000
Тип подшипника	качения
Электрическое подключение	пружинная клемма
Вес, кг	0,5


**EAC**