

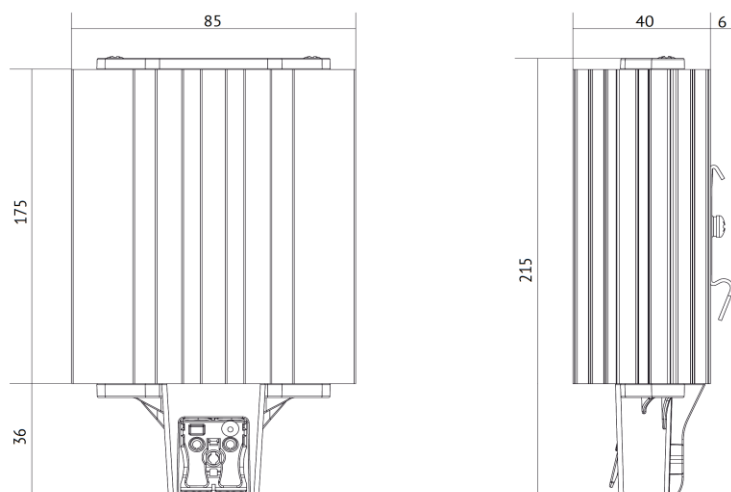
## **КОНВЕКЦИОННЫЙ НАГРЕВАТЕЛЬ (Клеммное подключение)**

*Convection heater (terminal connection)*

| <b>SNB-210-500</b>  |  |
|---|--|
| Мощность нагрева*, Вт<br>Heating capacity*, W                                   | 210                                      |
| Напряжение питания, В<br>Rated voltage, V                                       | AC/DC 110 -230                           |
| Подключение<br>Connection   | Пружинная клемма<br>Push-in terminal     |
| Макс. температура на поверхности, °С<br>Max. surface temperature, °C            | 180                                      |
| Рабочая температура, °С<br>Operating temperature, °C                            | -40 ... +80                              |
| Степень защиты (IEC 60529)<br>Protection degree (IEC 60529)                     | IP20                                     |
| Размеры корпуса нагревателя, мм<br>Body dimensions, mm                          | 85 x 40 x 175                            |
| Материал корпуса нагревателя<br>Body material                                   | Алюминий анодир.<br>Anodised aluminium   |
| Крепление<br>Mounting   | На DIN рейку 35мм<br>For DIN rail (35mm) |
| Габаритные размеры (без DIN клипа), мм<br>Overall dimensions (w/o DIN clip), mm | 85 x 40 x 215                            |
| Вес, кг<br>Weight, kg   | 0,55                                     |



\* Достигается при Токр = 5 °С и может отличаться в пределах ± 10%  
 \*Achieved at ambient temperature 5 °C and may vary within 10%



Произвольное монтажное  
положение DIN клипа

