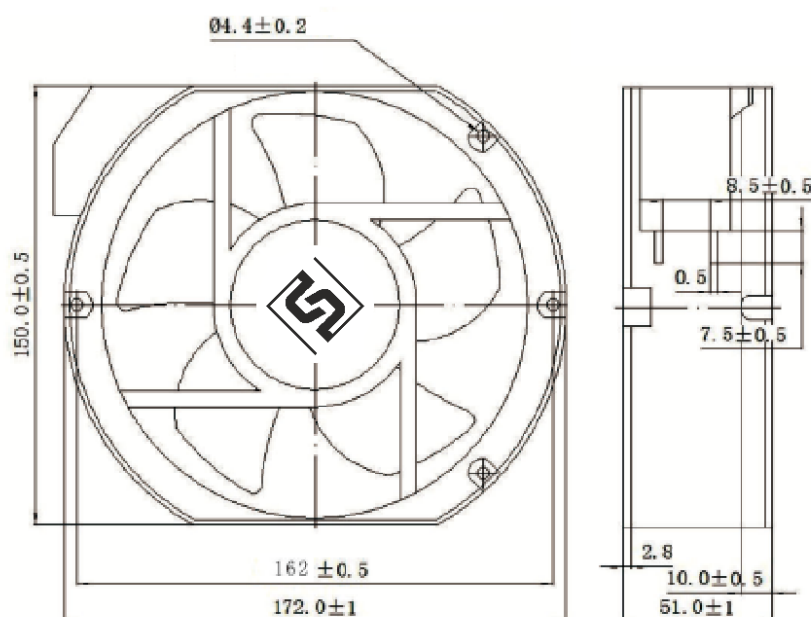
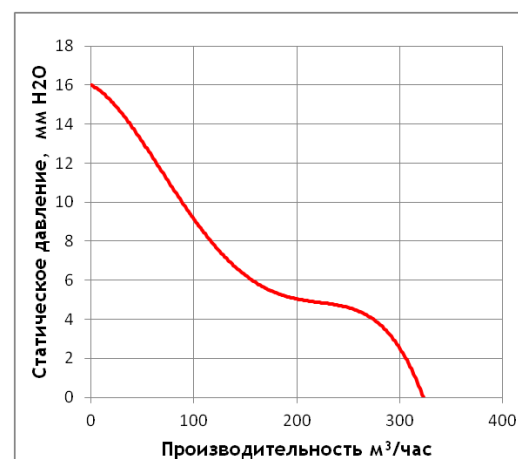


## УНИВЕРСАЛЬНЫЕ ОСЕВЫЕ ВЕНТИЛЯТОРЫ

### Вентиляторы переменного тока

G1750-A22X-5PBHL	
Размер рамы (мм)	172 x 150 x 51
Производительность (м <sup>3</sup> /ч)	323
Статическое давление макс. (мм H <sub>2</sub> O)	16
Напряжение питания (В)	230
Частота электрической сети (Гц)	50/60
Потребляемая мощность (Вт)	34
Сила тока (А)	0,22
Уровень шума (дБА)	45
Электрическое подключение	Луженый провод, 0,5мм
Материал рамы	Алюминиевый сплав
Материал крыльчатки	ПБТ пластик (UL94V-0)
Опора крыльчатки	Подшипник качения
Скорость вращения (об / мин)	2700
Наработка на отказ (ч)	50000
Рабочая температура (°С)	-10 .. +65
Температура хранения (°С)	-40.. +70
Относительная влажность (%RH)	5 .. 65
Вес (кг)	0,82

Все характеристики действительны при частоте электропитания 50 Гц.



#### Электрическое подключение:

- Провод 1: «питание»
- Провод 2: «питание»
- Резьбовое отверстие: «Земля»

#### Соответствует требованиям технических регламентов таможенного союза:

- ТР ТС 010/2011
- ТР ТС 004/2011
- ТР ТС 020/2011